

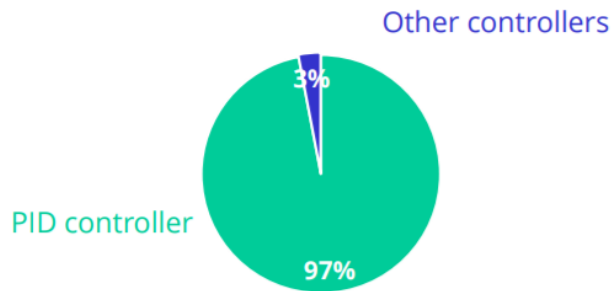
Controlli automatici

Regolatori PID – prima parte

Ing. Alessandro Pisano
`apisano@unica.it`

Il controllore PID è un algoritmo di controllo dotato di una struttura predefinita, che viene sintonizzato (tarato) scegliendo il valore di alcuni parametri.

E' l'algoritmo di controllo di gran lunga più usato nelle applicazioni industriali.

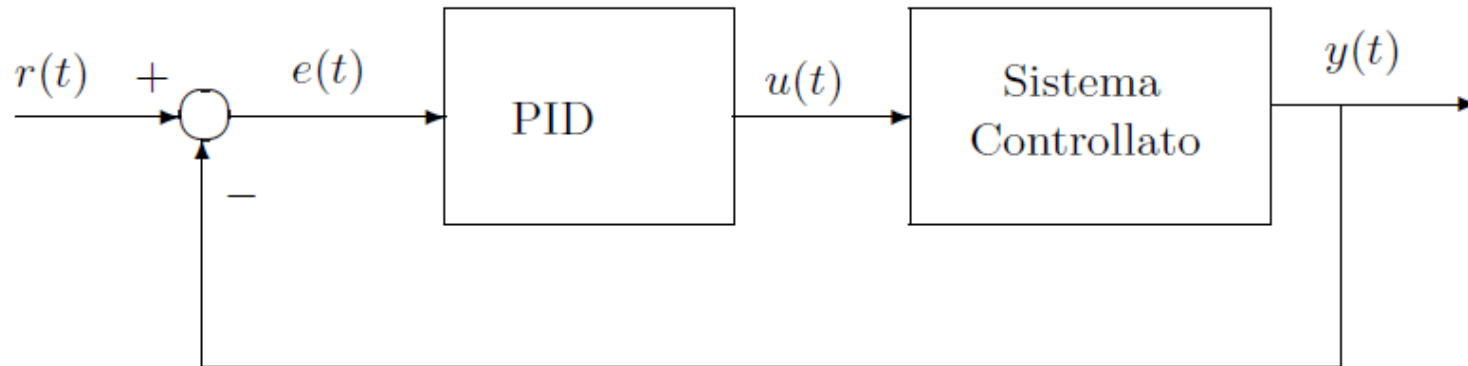


“Based on a survey of over eleven thousand controllers in the refining, chemicals and pulp and paper industries, 97% of regulatory controllers utilize PID feedback” (2012)

Tra le ragioni del vastissimo utilizzo dei regolatori PID nella pratica industriale (i PID sono anche detti **regolatori industriali**), ricordiamo:

- *efficacia* per la regolazione di un'ampia gamma di processi industriali anche in presenza di incertezze di modello;
- *standardizzazione* con i relativi vantaggi in termini di *affidabilità* e *economicità*, oltre che di *conoscenza diffusa*
- *semplicità di taratura* dei parametri;
- possibilità di *taratura automatica* dei parametri, per mezzo di semplici esperimenti.

Sistema in retroazione con controllore PID



Dal punto di vista matematico, il regolatore PID è un sistema dinamico che elabora il segnale di errore $e(t) = r(t) - y(t)$ (differenza fra il riferimento e la variabile controllata) generando il segnale di controllo $u(t)$

Lo schema a blocchi mostrato in figura vede impiegata la «versione base» di un controllore PID all'interno di una configurazione tradizionale del sistema di controllo «a loop singolo». Vedremo diverse varianti sia della modalità di implementazione del controllo PID che delle architetture all'interno delle quali può venire impiegato (ad es. il Predittore di Smith)

Il regolatore PID nella sua forma base, ha una struttura comprendente la **somma di tre termini di controllo**

$$u(t) = K_P e(t) + K_I \int_0^t e(\tau) d\tau + K_D \frac{de(t)}{dt} \quad e(t) = r(t) - y(t)$$

P	I	D
Termine	Termine	Termine
P roporzionale	I ntegrale	D erivativo

I tre guadagni che compaiono nella legge di controllo vengono chiamati:

K_P	Guadagno proporzionale
K_I	Guadagno integrale
K_D	Guadagno derivativo

Nell'ipotesi che il guadagno statico del processo sia positivo, i tre guadagni sono costanti **positive o nulle**. Se invece il guadagno statico del processo è negativo i tre guadagni saranno negativi oppure nulli. Quando uno dei guadagni si azzerava, si parla di regolatore P, PI, I, PD in funzione dei termini inclusi nella legge di controllo.

$$u(t) = K_P e(t) + K_I \int_0^t e(\tau) d\tau + K_D \frac{de(t)}{dt}$$

Termine

Proporzionale

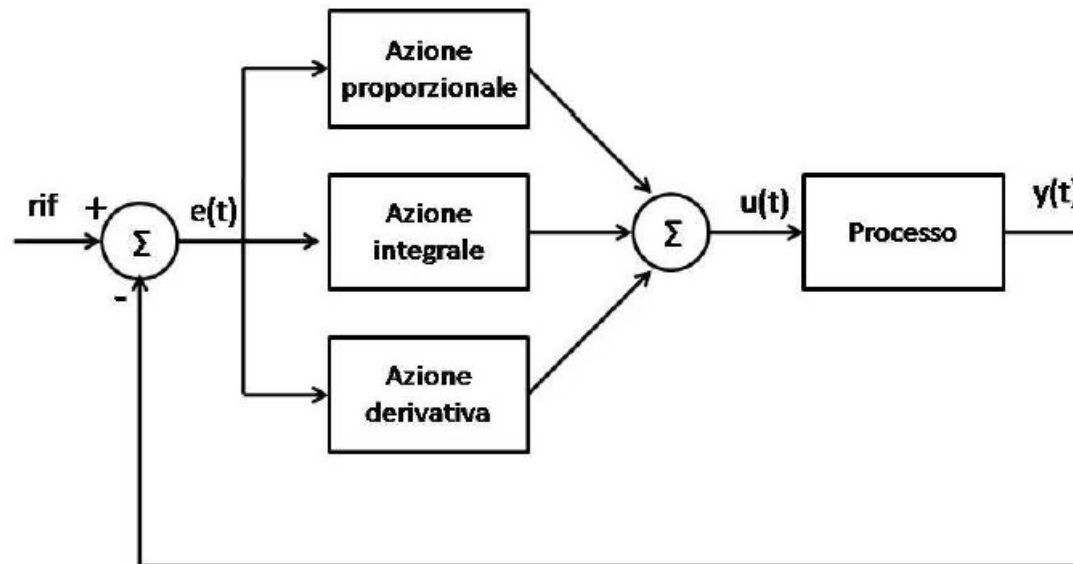
Termine

Integrale

Termine

Derivativo

Schema a blocchi di un sistema controllato con un regolatore PID.



$$u(t) = K_P e(t) + K_I \int_0^t e(\tau) d\tau + K_D \frac{de(t)}{dt}$$

Termine

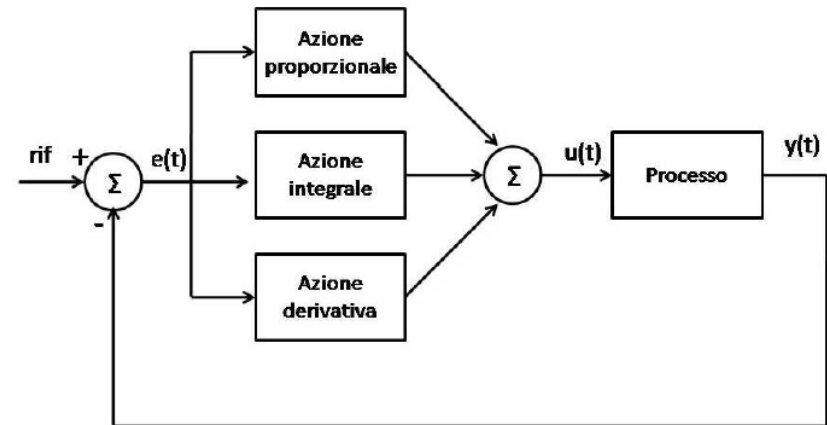
Proporzionale

Termine

Integrale

Termine

Derivativo



Il termine **P** induce una azione di controllo direttamente proporzionale all'errore istantaneo che tende a ridurre il valore.

Il termine **I** tiene conto della storia pregressa dell'errore, e garantisce la precisione statica e la reiezione di disturbi costanti. Il termine integrale, che induce un polo nell'origine nella FdT del controllore, fa sì che il regolatore possa generare un segnale di controllo non nullo anche in condizione di errore nullo.

L'azione **D** anticipa la futura evoluzione dell'errore conferendo maggiore prontezza al sistema di controllo ma anche maggiore sensibilità al rumore di misura. Per tale motivo il termine derivativo può essere incluso solo se il segnale di misura sia di buona qualità.

La legge di controllo PID viene più di frequente espressa in funzione di una terna di parametri differente:

$$\begin{aligned}u(t) &= K_P \left(e(t) + \frac{K_I}{K_P} \int_0^t e(\tau) d\tau + \frac{K_D}{K_P} \frac{de(t)}{dt} \right) \\ &= K_P \left(e(t) + \frac{1}{T_I} \int_0^t e(\tau) d\tau + T_D \frac{de(t)}{dt} \right)\end{aligned}$$

Costante di tempo dell'azione integrale

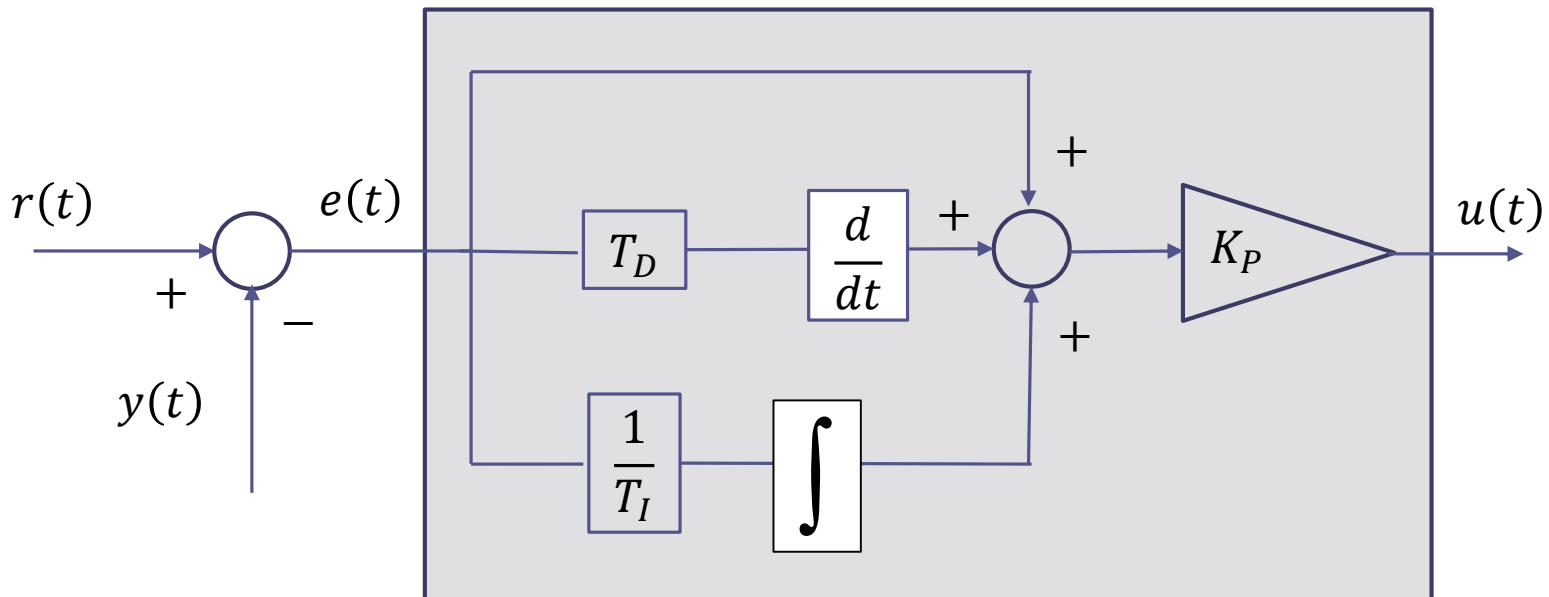
$$T_I = \frac{K_P}{K_I}$$

Costante di tempo dell'azione derivativa

$$T_D = \frac{K_D}{K_P}$$

Una azione integrale molto aggressiva implica un valore piccolo per la costante di tempo T_I . Per azzerare l'azione integrale si deve far tendere T_I ad infinito.

Schema a blocchi del controllo PID in funzione della terna di parametri K_P , T_D e T_I .
Le operazioni di integrazione e derivazione sono rappresentate in forma simbolica.



$$u(t) = K_P \left(e(t) + \frac{1}{T_I} \int_0^t e(\tau) d\tau + T_D \frac{de(t)}{dt} \right)$$

Dalla forma generale della legge di controllo PID è possibile derivare **leggi di controllo più semplici**, annullando una o due delle tre azioni.

P (proporzionale);

$$u(t) = K_P e(t)$$

I (integrale)

$$u(t) = K_P T_D \frac{de(t)}{dt}$$

PI (proporzionale-integrale).

$$u(t) = K_P \left(e(t) + \frac{1}{T_I} \int_0^t e(\tau) d\tau \right)$$

PD (proporzionale-derivativa);

$$u(t) = K_P \left(e(t) + T_D \frac{de(t)}{dt} \right)$$

Funzione di trasferimento di un regolatore PID

$$u(t) = K_P \left(e(t) + \frac{1}{T_I} \int_0^t e(\tau) d\tau + T_D \frac{de(t)}{dt} \right)$$



$$U(s) = K_P \left(E(s) + \frac{1}{T_I} \frac{E(s)}{s} + T_D s E(s) \right) = K_P E(s) \left(1 + \frac{1}{T_I s} + T_D s \right)$$



$$R_{PID}(s) = \frac{U(s)}{E(s)} = K_P \left(1 + \frac{1}{T_I s} + T_D s \right) = \frac{K_P}{T_I} \frac{1 + sT_I + s^2 T_I T_D}{s}$$

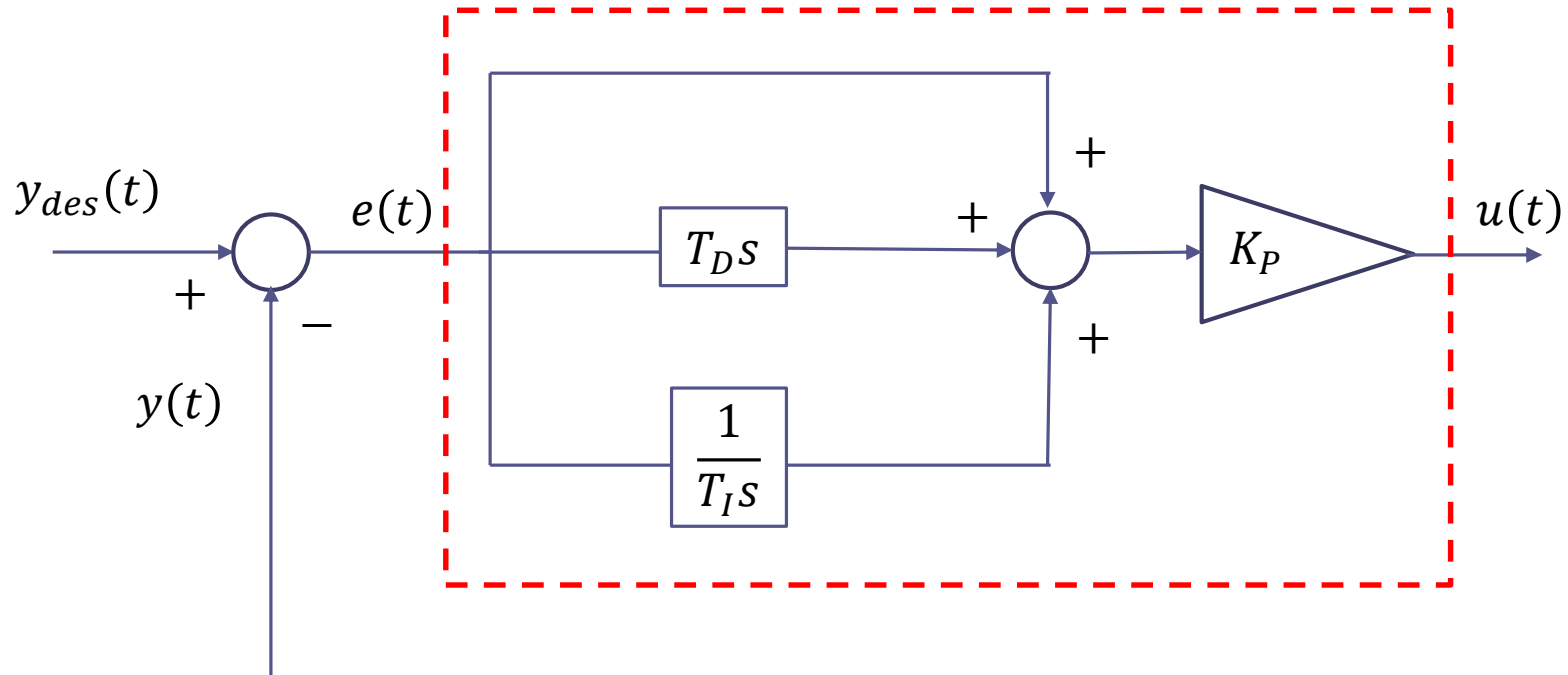
1 polo nell'origine
2 zeri

Il numeratore di $R_{PID}(s)$ è di grado superiore al grado del denominatore: pertanto, così come scritta, la funzione di trasferimento **non è fisicamente realizzabile**. Ciò corrisponde all'impossibilità di calcolare la derivata di un segnale in maniera causale. Per effetto di ciò questa legge di controllo viene detta algoritmo PID **ideale**. Risolveremo un po' più avanti il problema della non realizzabilità del regolatore PID ideale (ciò sarà fatto aggiungendo alla FdT un polo sufficientemente in alta frequenza in modo da alterare il meno possibile le caratteristiche filtranti del regolatore)

La posizione dei due zeri dipende unicamente dalle costanti di tempo T_I e T_D

Gli zeri del regolatore possono essere reali o complessi e coniugati in funzione dei valori attribuiti a tali parametri

Schema a blocchi del controllore PID **ideale** in funzione della terna di parametri K_P , T_D e T_I .



Funzioni di trasferimento dei vari controllori

P (proporzionale);

$$R_P(s) = K_P$$

I (integrale);

$$R_I(s) = \frac{K_P}{T_I} \frac{1}{s}$$

PD (proporzionale-derivativo);

$$R_{PD}(s) = K_P(1 + T_D s)$$

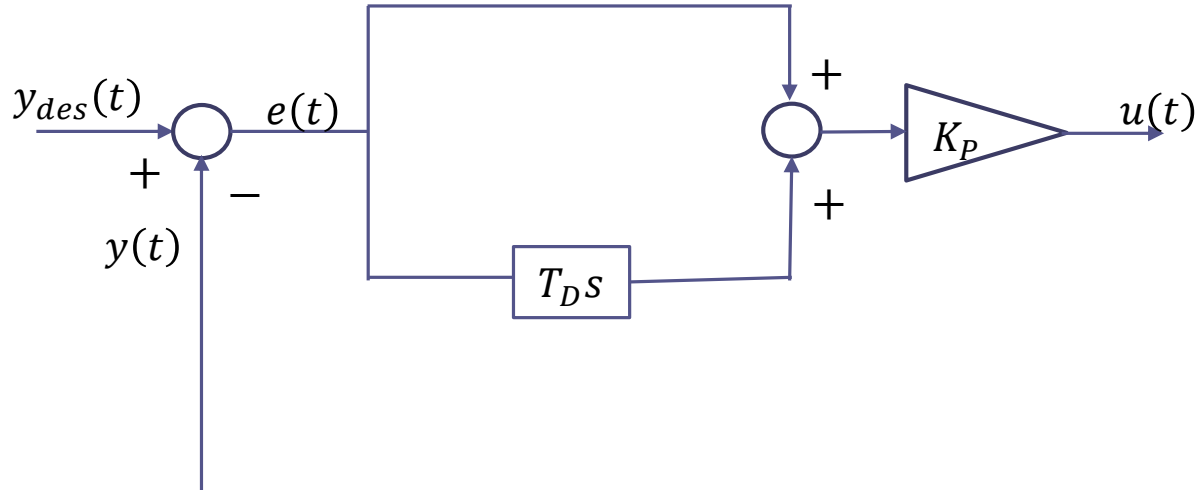
PI (proporzionale-integrale).

$$R_{PI}(s) = K_P \left(1 + \frac{1}{T_I s} \right) = \frac{K_P}{T_I} \frac{1 + sT_I}{s}$$

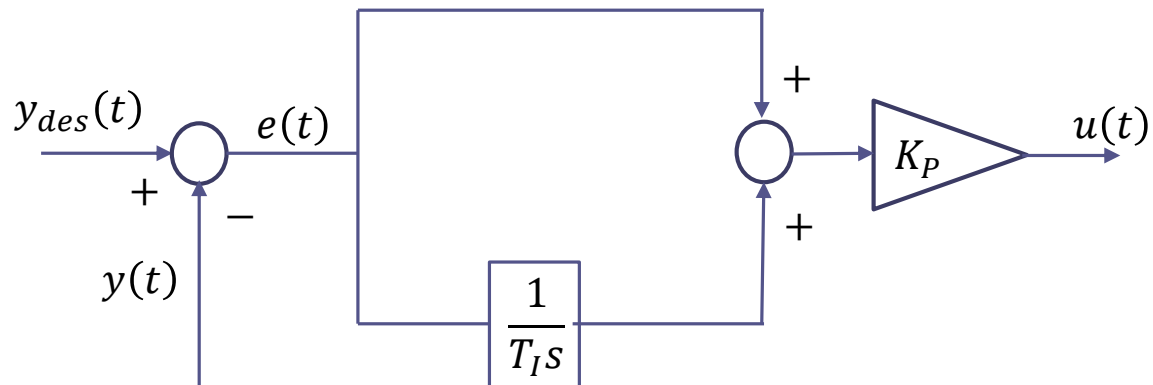
PID (proporzionale-integrale-derivativo).

$$R_{PID}(s) = \frac{K_P}{T_I} \frac{1 + sT_I + s^2 T_I T_D}{s}$$

REGOLATORE PD «IDEALE»



REGOLATORE PI



L'azione derivativa viene resa fisicamente realizzabile aggiungendo un polo posto «sufficientemente in alta frequenza». L'operatore $T_D s$ non realizzabile viene rimpiazzato dalla approssimazione causale $\frac{T_D s}{1 + \frac{T_D}{N} s}$.

$$R_{PID}(s) = K_P \left(1 + \frac{1}{T_I s} + \frac{T_D s}{1 + \frac{T_D}{N} s} \right)$$

Il polo aggiuntivo ha costante di tempo $\frac{T_D}{N}$

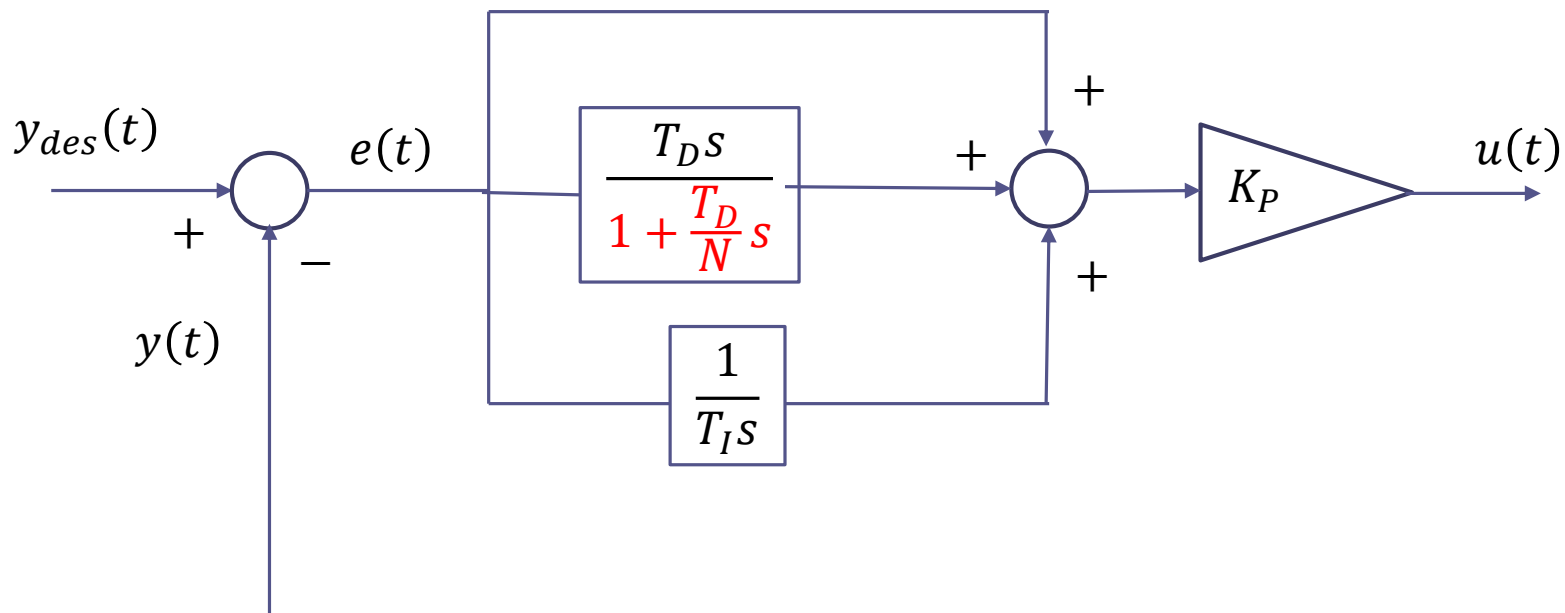
Range tipico $N \in [5, 20]$

Sviluppando i conti

$$R_{PID}(s) = \frac{K_P}{T_I} \frac{1 + s \left(T_I + \frac{T_D}{N} \right) + s^2 T_I T_D \left(\frac{N + 1}{N} \right)}{s \left(1 + \frac{T_D}{N} s \right)}$$

N ha effetto anche sulle posizioni degli zeri. Tale effetto è comunque di lieve entità.

Schema a blocchi del controllore **PID reale** in funzione della terna di parametri K_P , T_D e T_I e del parametro aggiuntivo N



Scelta di N

In linea di principio N potrebbe essere scelto grande a piacere, ma nella pratica ciò non è vero in quanto valori troppo elevati di N rendono il sistema di controllo eccessivamente sensibile al **rumore di misura**. Vi è inoltre un ulteriore aspetto legato alla scelta di N che si riferisce al comportamento del sistema di controllo in relazione a **set-point che variano a gradino**.

Indaghiamo questo aspetto mediante simulazione.

Consideriamo il processo.
$$P(s) = \frac{1}{(s+1)^3} = \frac{1}{s^3 + 3s^2 + 3s + 1}$$

controllato con un regolatore PID con parametri

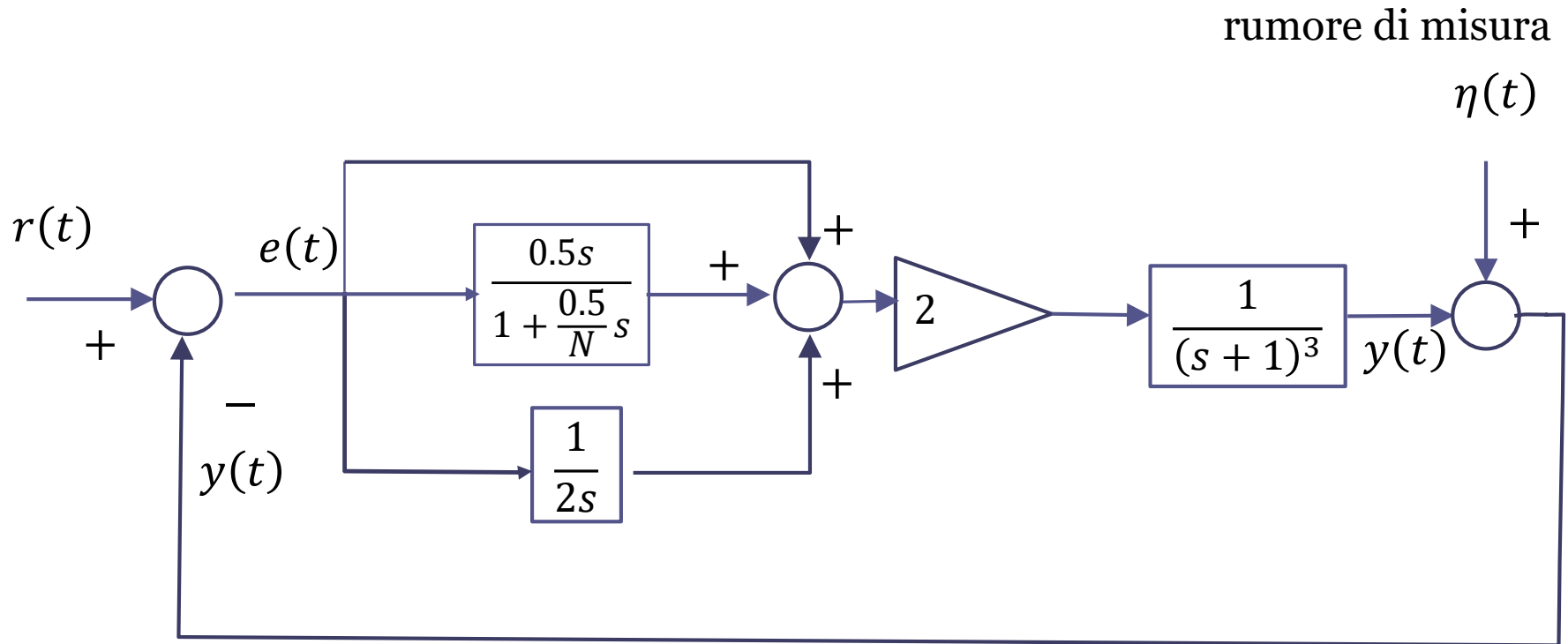
$$K_p = 2 \quad T_i = 2s \quad T_d = 0.5s$$

$$N = 5$$

$$N = 20$$

Due diversi valori di N.

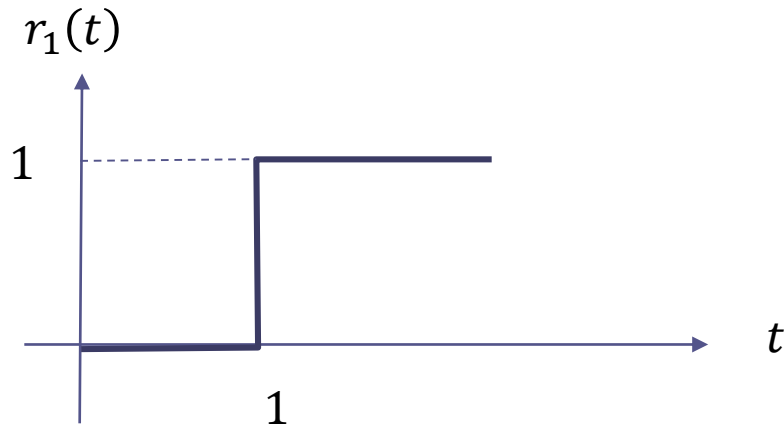
Schema a blocchi



Nel modello di simulazione sovrapponiamo all'uscita $y(t)$ un rumore di misura, e testiamo inoltre due forme distinte per il set point

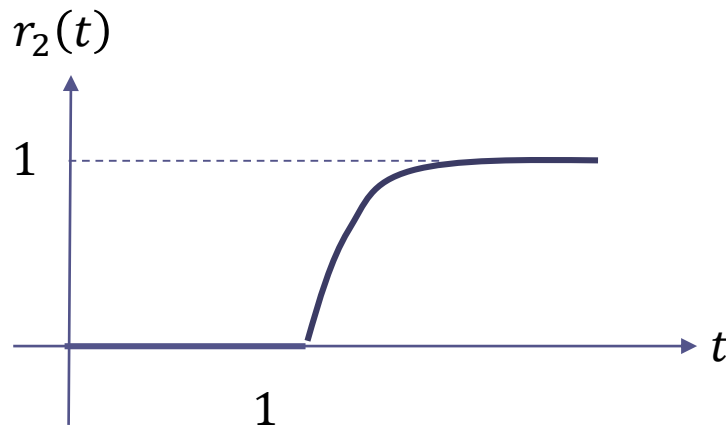
Set-point discontinuo

$$r_1(t) = \begin{cases} 0 & t < 1 \\ 1 & t \geq 1 \end{cases}$$

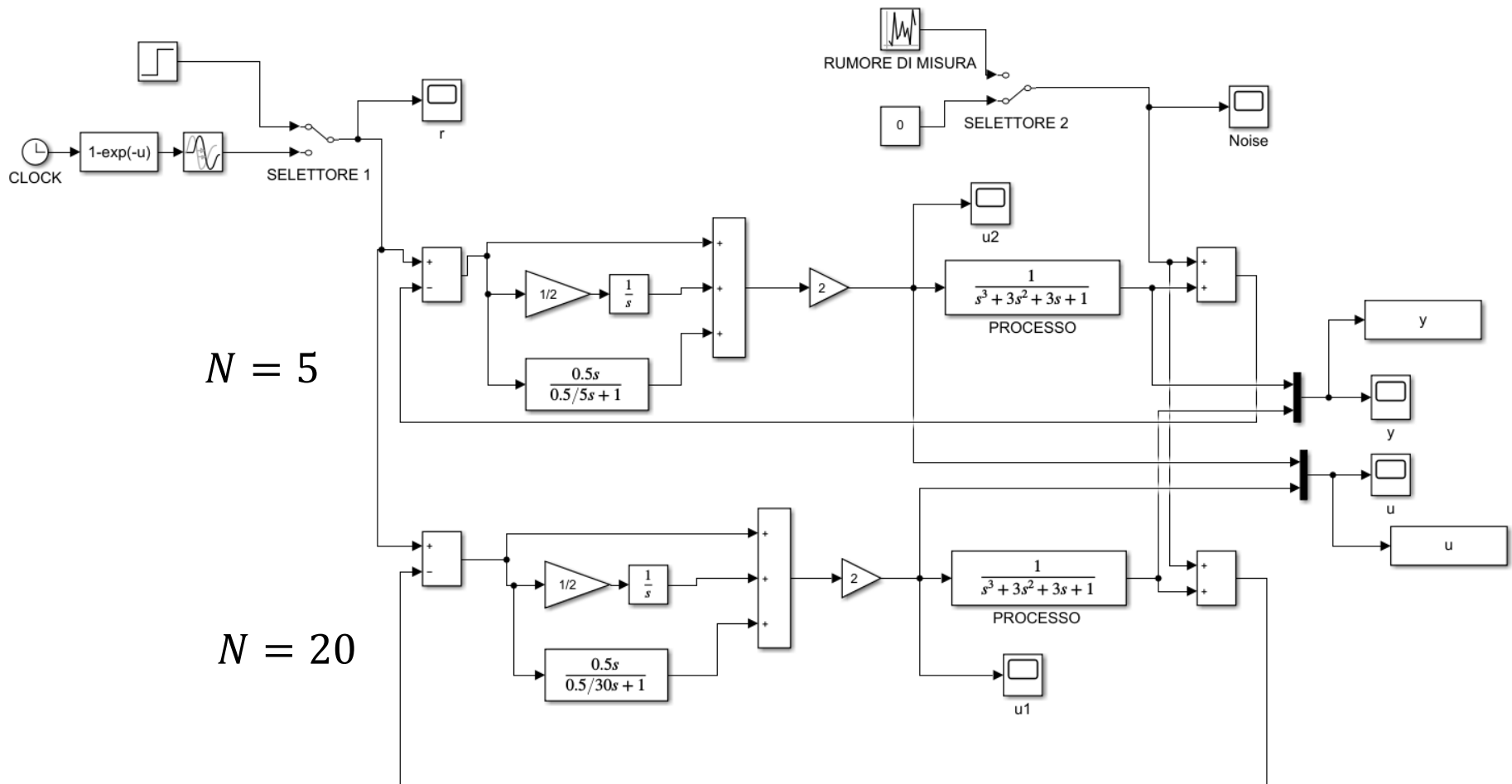


Set-point continuo

$$r_2(t) = \begin{cases} 0 & t < 1 \\ 1 - e^{t-1} & t \geq 1 \end{cases}$$



Mediante il modello Simulink fornito, analizzare le varie situazioni possibili in termini di presenza o assenza del rumore di misura, set-point discontinuo o continuo, e valore di N .

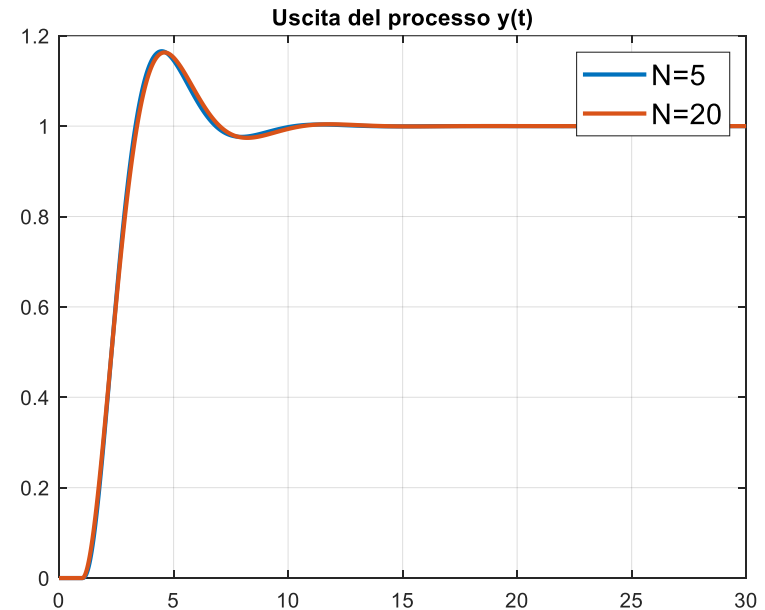
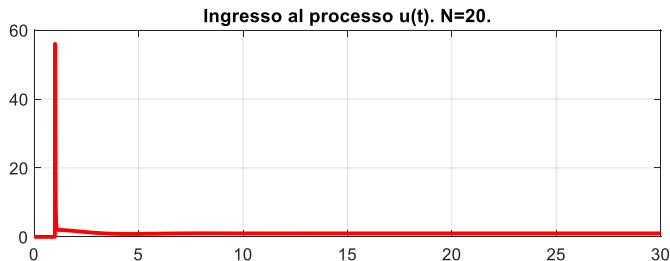
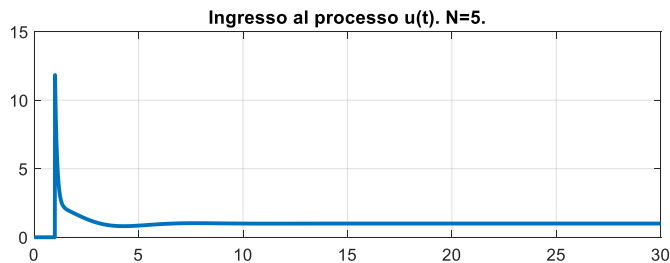


FILE: PIDreale_noise2020.slx

TEST 1

Set-point discontinuo

No rumore

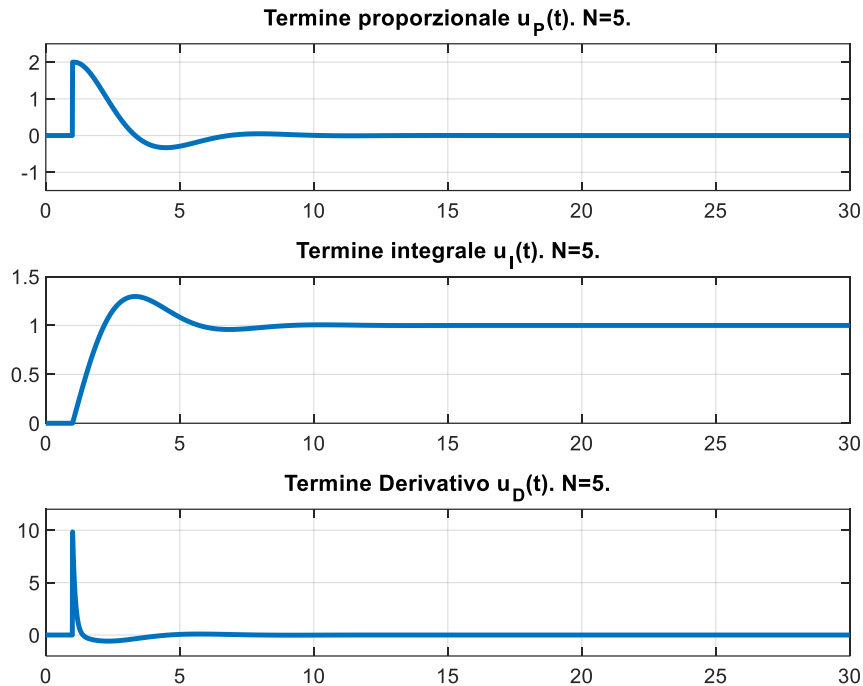
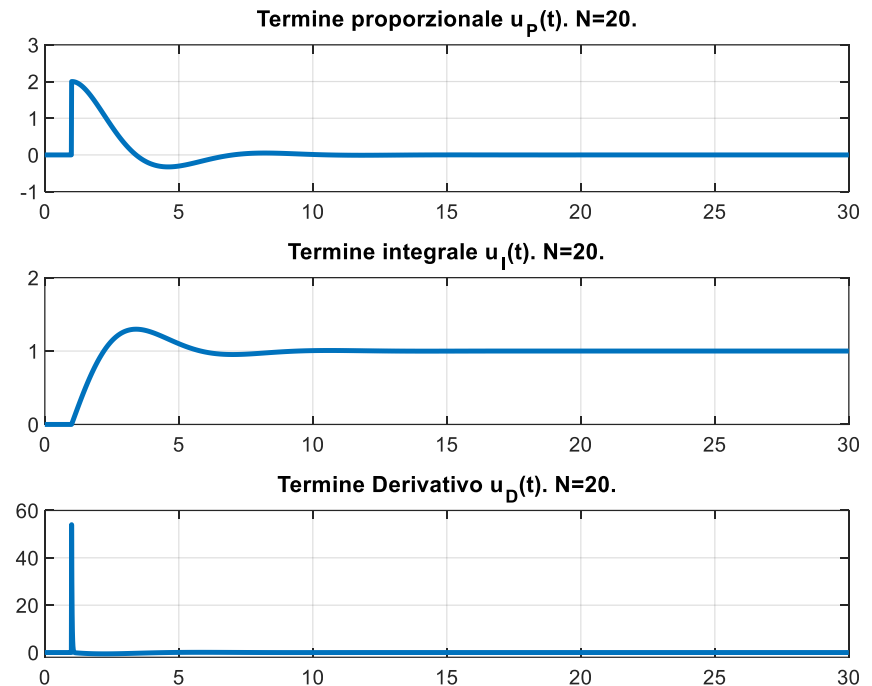


Il picco nella azione di controllo è dovuto al termine derivativo, che seppur in maniera approssimata (filtrata) calcola la derivata del set point discontinuo. Un valore ridotto di N corrisponde ad una azione filtrante più marcata, che attenua il picco.

TEST 1

Set-point discontinuo

No rumore

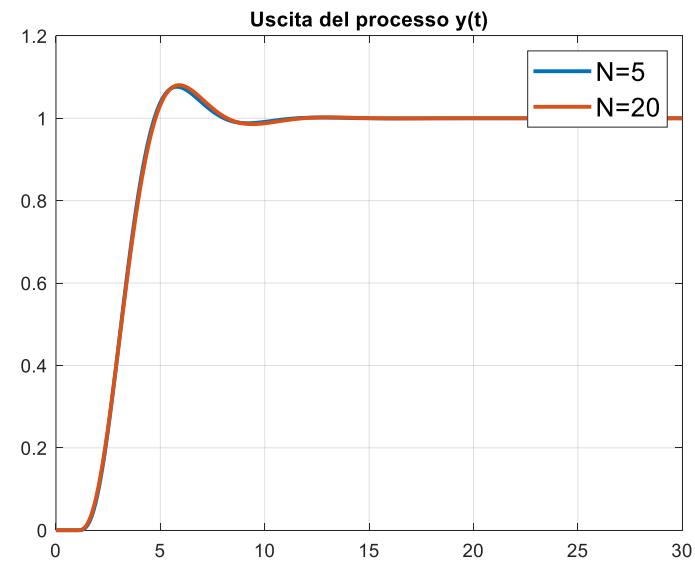
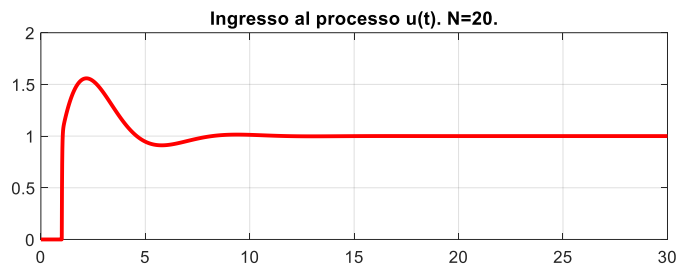
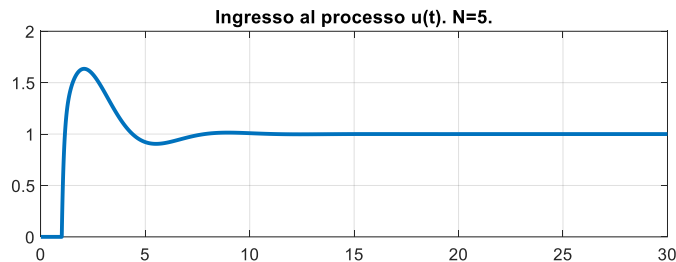
 $N = 5$  $N = 20$ 

I grafici separati delle tre aliquote di controllo confermano come il picco sia dovuto al termine derivativo.

TEST 2

Set-point continuo

No rumore

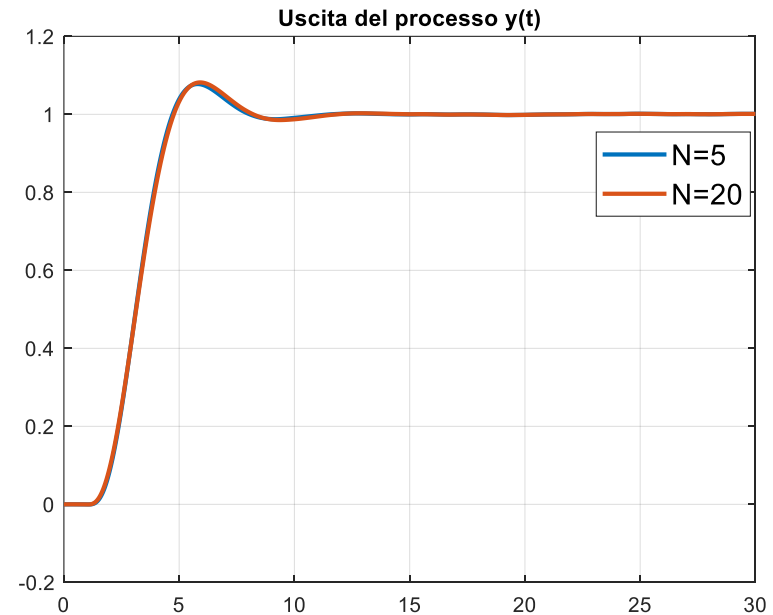
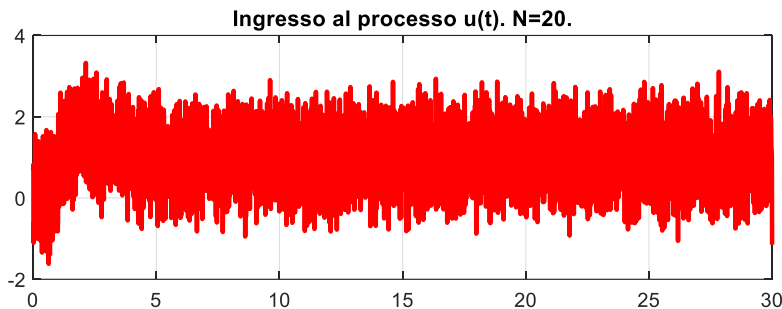
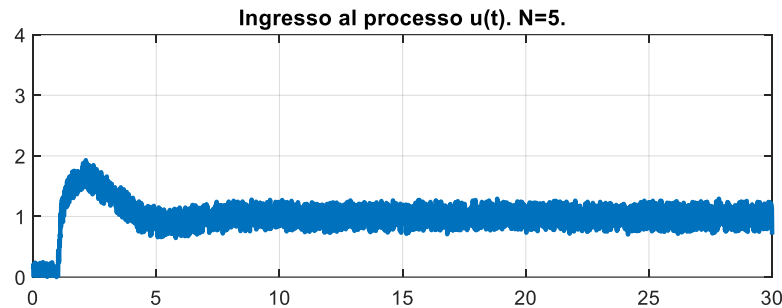


L'impiego del set-point continuo non altera in maniera apprezzabile l'evoluzione dell'uscita, ma rimuove i picchi elevati della variabile in ingresso al processo.

TEST 3

Set-point continuo

Rumore



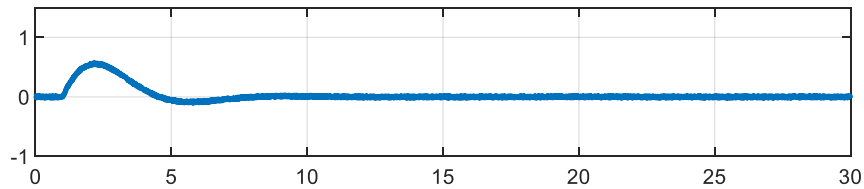
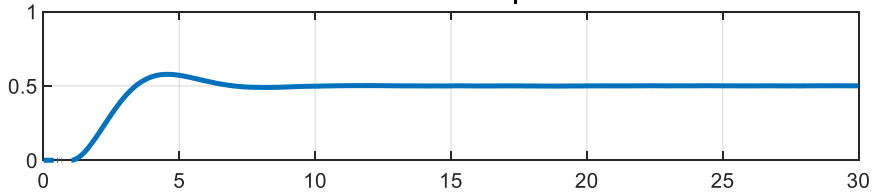
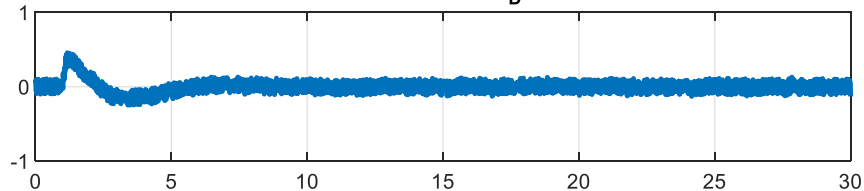
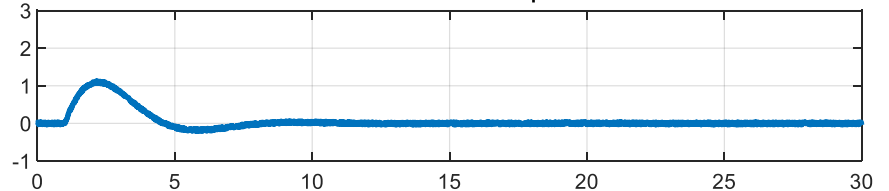
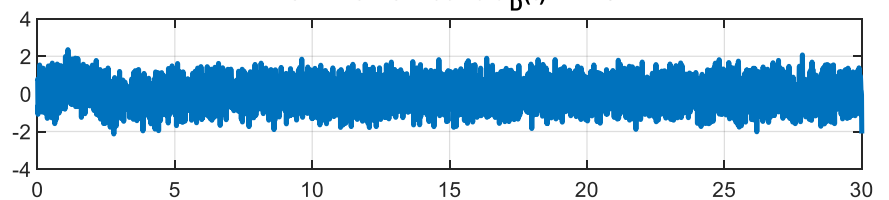
Il rumore di misura si propaga sulla variabile di ingresso in maniera molto più marcata quando N assume valori grandi. Di fatto il termine derivativo va ad includere anche la derivata (approssimata) del rumore di misura

TEST 3

Set-point continuo

Rumore

Grafici distinti per le 3 aliquote di controllo

 $N = 5$ $N = 20$ Termine proporzionale $u_p(t)$. $N=5$.Termine integrale $u_i(t)$. $N=5$.Termine Derivativo $u_D(t)$. $N=5$.Termine proporzionale $u_p(t)$. $N=20$.Termine integrale $u_i(t)$. $N=20$.Termine Derivativo $u_D(t)$. $N=20$.

Riepilogando:

L'azione derivativa causa due potenziali problemi nei sistemi di controllo

Una potenziale **amplificazione del rumore di misura** sia in relazione al segnale applicato in ingresso all'impianto che al segnale di uscita (le proprietà filtranti del processo spesso rendono tale effetto trascurabile, come nell'esempio appena discusso)

La presenza di **picchi nella azione di controllo** quando il set point presenta fronti ripidi di variazione.

Questo secondo aspetto critico può essere attenuato sia utilizzando dei segnali di set point maggiormente «smooth» che adottando opportune modifiche alla struttura del regolatore PID, illustrate a seguire.

Limitazione dell'azione derivativa – le architetture PI-D e I-PD

Abbiamo visto come in presenza di variazioni brusche del set-point l'azione derivativa, ancorché «attenuata» (filtrata) dall'inserimento del polo aggiuntivo in $-N/T_D$, produce dei “picchi” sulla azione di controllo.

Tali picchi sono deleteri in quanto sollecitano in maniera brusca i dispositivi di attuazione e causano fenomeni di saturazione degli stessi.

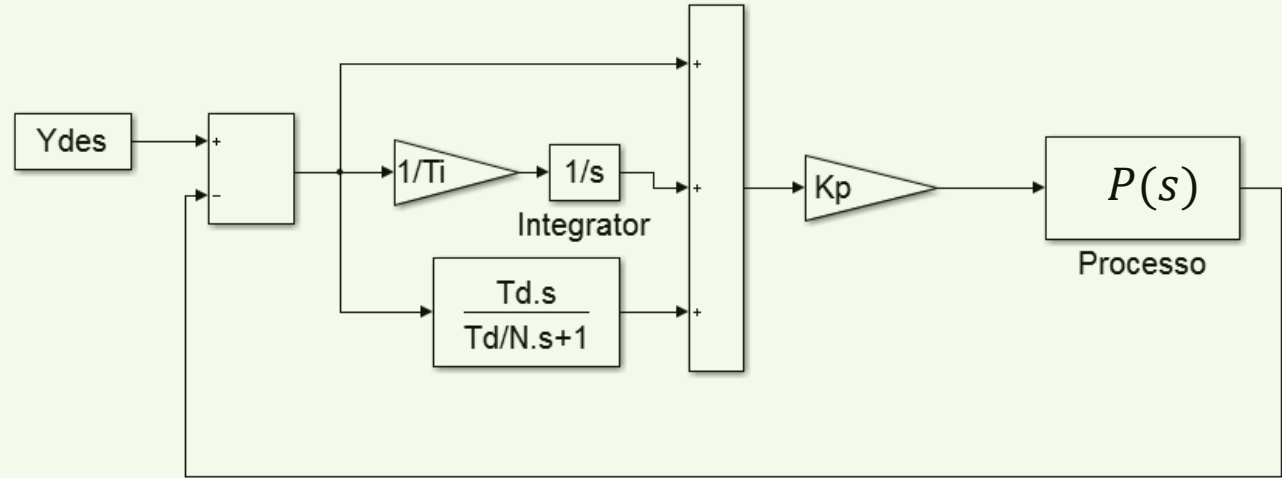
Un modo per contenere questo fenomeno è implementare l'architettura denominata **PI-D**, nella quale **l'azione derivativa viene applicata alla variabile di uscita cambiata di segno** anziché alla variabile di errore come nella architettura **PID** tradizionale.

Quando il set-point è costante, le due soluzioni sono coincidenti

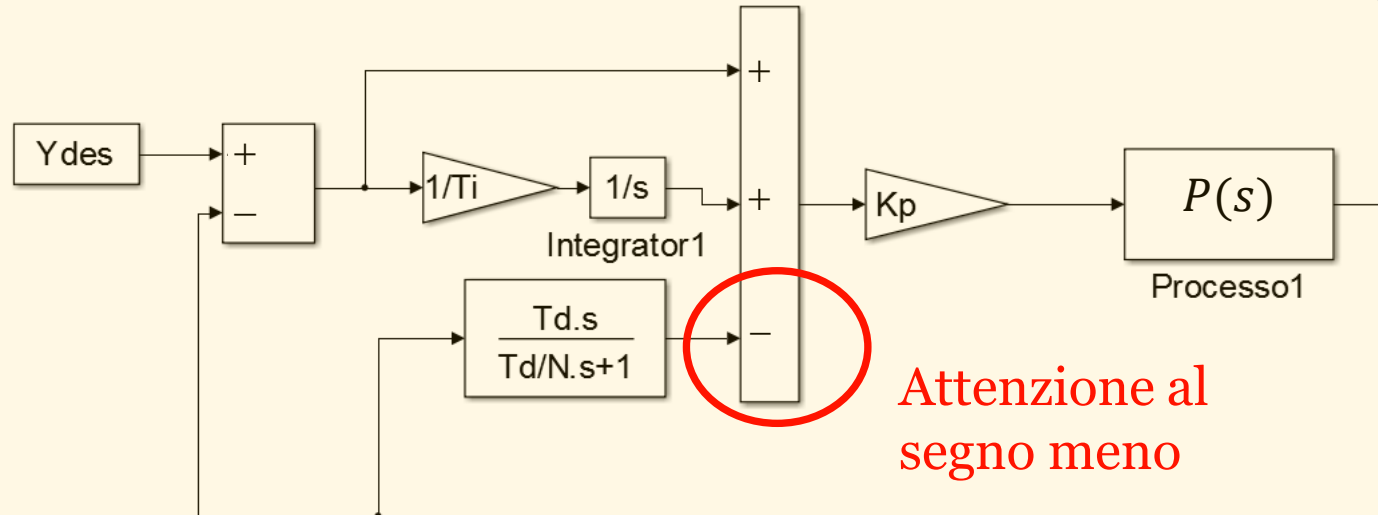
$$e(t) = r(t) - y(t) = R - y(t) \quad \Rightarrow \quad \frac{de(t)}{dt} = -\frac{dy(t)}{dt}$$

PID vs PI-D

Architettura PID standard



Architettura PI-D

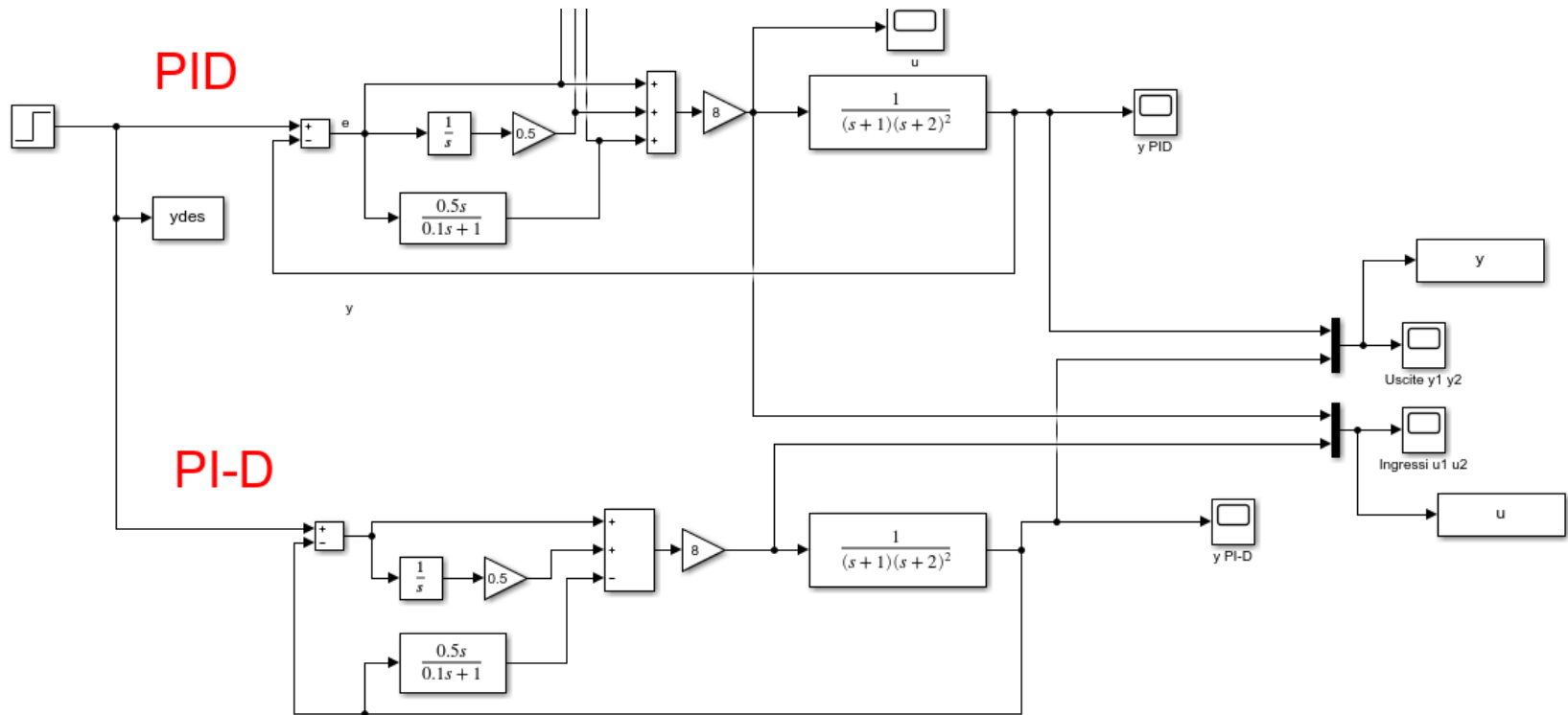


Attenzione al
segno meno

PID vs PI-D - Simulazione

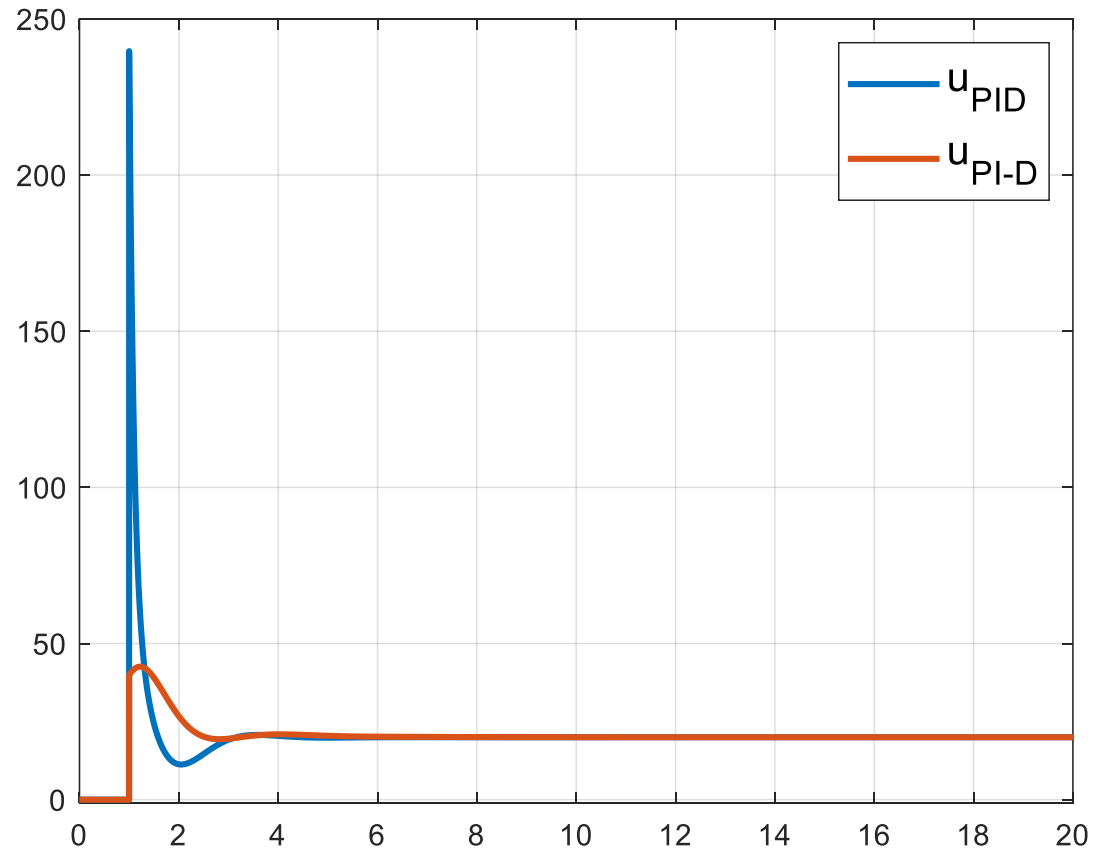
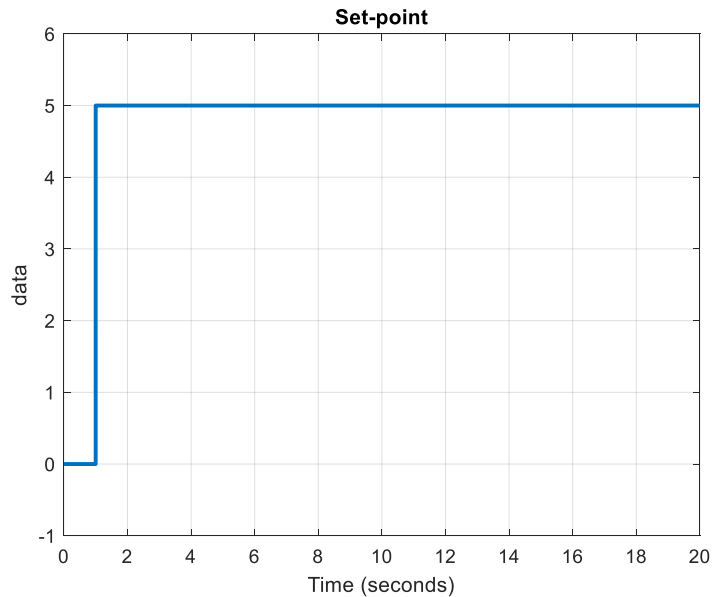
Confrontiamo mediante simulazione le due architetture PID e PI-D

$$P(s) = \frac{1}{(s+1)(s+2)^2} \quad K_p = 8 \quad T_i = 2s \quad T_d = 0.5s \quad N = 5$$



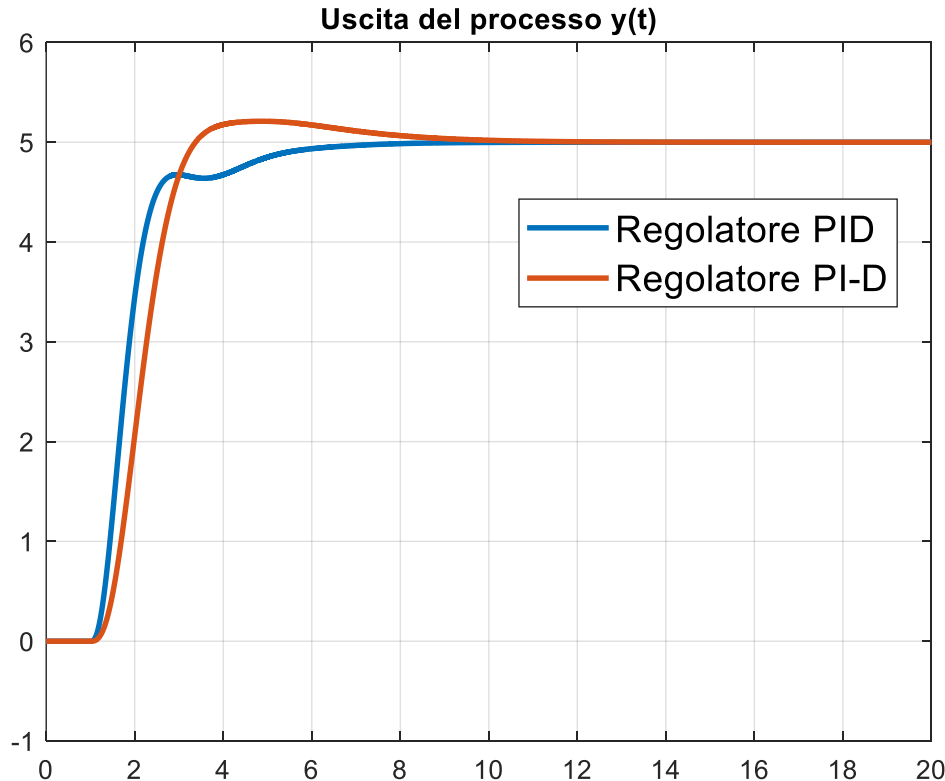
Ingresso $u(t)$ al processo

Set point applicato



L'architettura **PI-D** riduce in maniera significativa il picco della variabile di ingresso in corrispondenza dell'istante di discontinuità del set-point

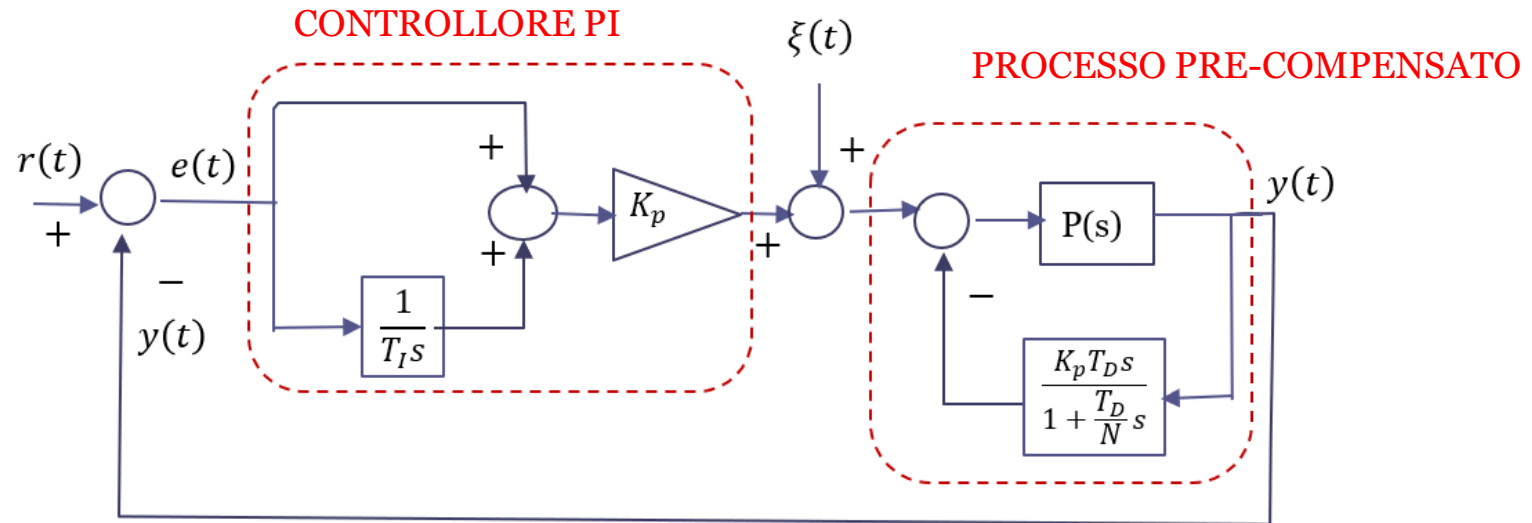
Uscita $y(t)$



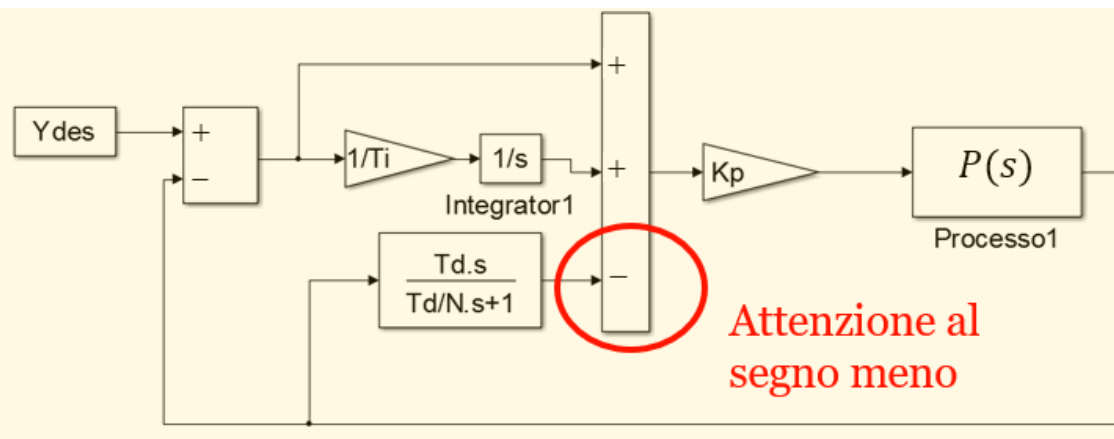
L'architettura **PI-D** non pregiudica la precisione statica grazie alla aliquota integrale della legge di controllo che opera sulla variabile di errore.

L'architettura **PI-D** continua anche a garantire la reiezione di un disturbo costante. Entrambe queste proprietà discendono dalla seguente rappresentazione equivalente dello schema di controllo.

Schema equivalente della architettura PI-D



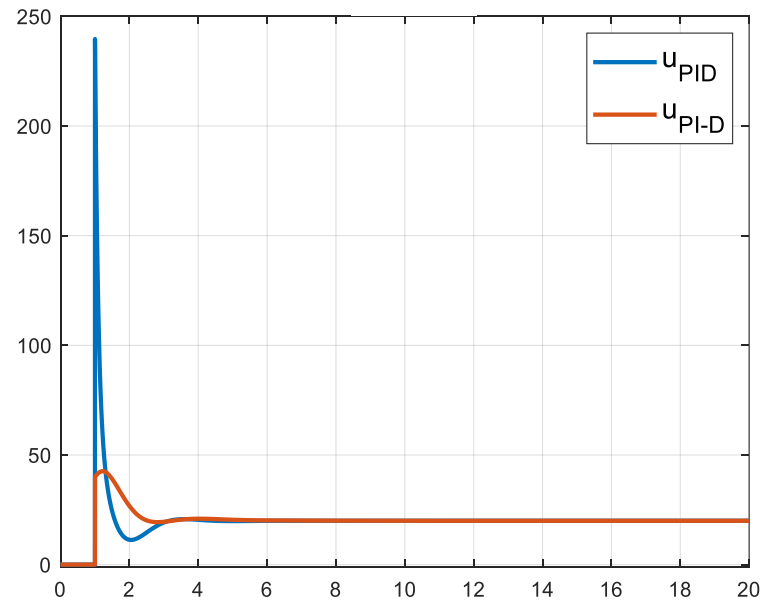
Schema della architettura PI-D



L'architettura PI-D può essere interpretata come un controllo PI applicato ad un processo equivalente «precompensato». Il principio del modello interno garantisce sia la precisione statica che la reiezione di un disturbo costante.

L'architettura **PI-D** ha rimosso il picco sulla variabile in ingresso al processo $u(t)$, **permane però la discontinuità di $u(t)$ nel momento in cui il set point cambia valore**, e anche questo brusco «salto» della variabile di ingresso può danneggiare i dispositivi di attuazione. Tale discontinuità è dovuta alla azione proporzionale

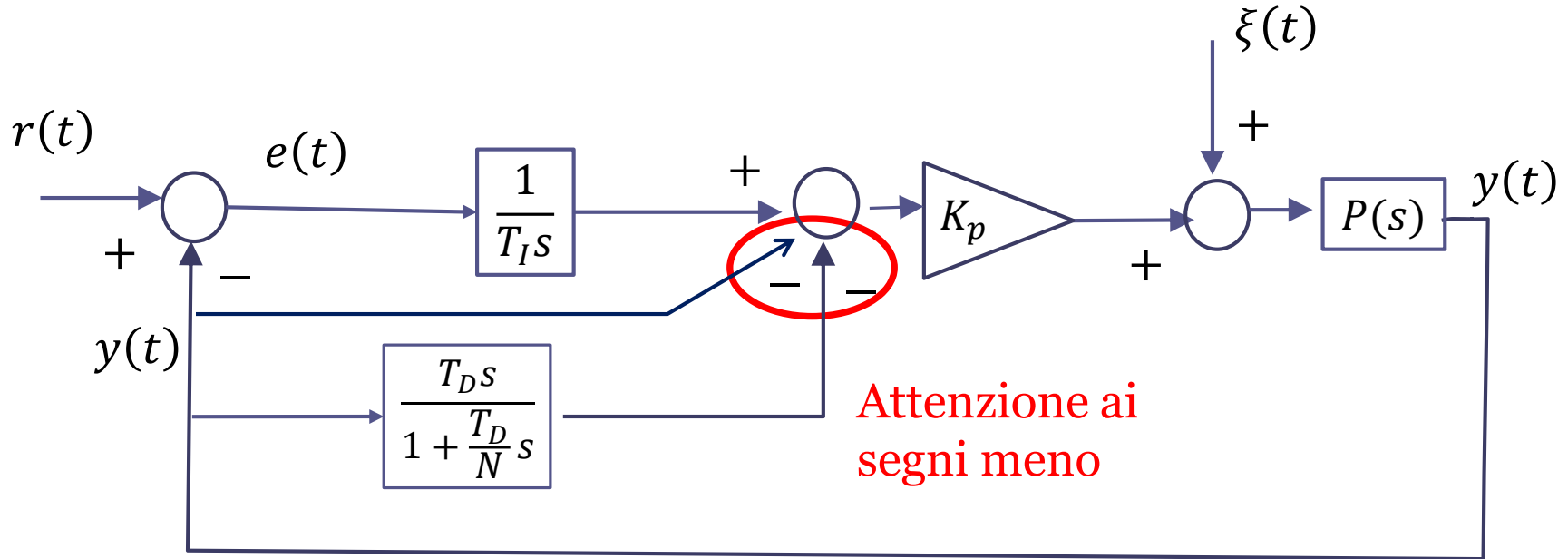
$$u_p(t) = K_p(r(t) - y(t))$$



La discontinuità può essere rimossa implementando una architettura ancora differente, denominata **I-PD** in cui non solo l'azione derivativa ma **anche l'azione proporzionale viene applicata al segnale di uscita anziché al segnale di errore.**

Architettura I-PD

Le azioni **derivativa e proporzionale** vengono applicate al segnale di uscita anziché al segnale di errore



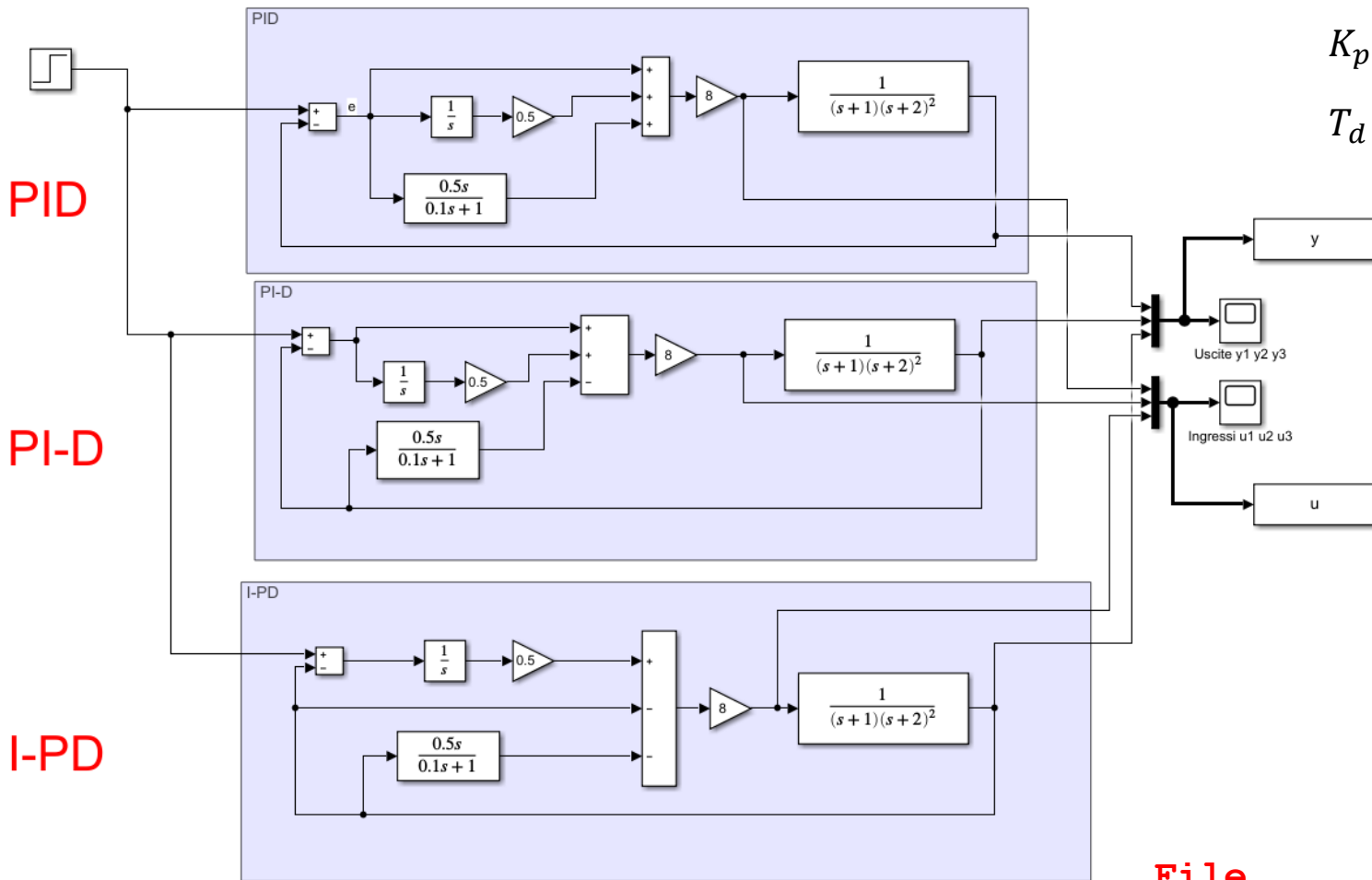
Anche tale architettura, così come la PI-D, preserva sia la precisione statica che la reiezione di un disturbo costante grazie alla azione integrale applicata al segnale di errore.

Confrontiamo mediante simulazione le prestazioni delle tre diverse architetture PID, PI-D e I-PD. Il processo ed i parametri del controllore sono i medesimi del precedente esempio.

$$P(s) = \frac{1}{(s+1)(s+2)^2}$$

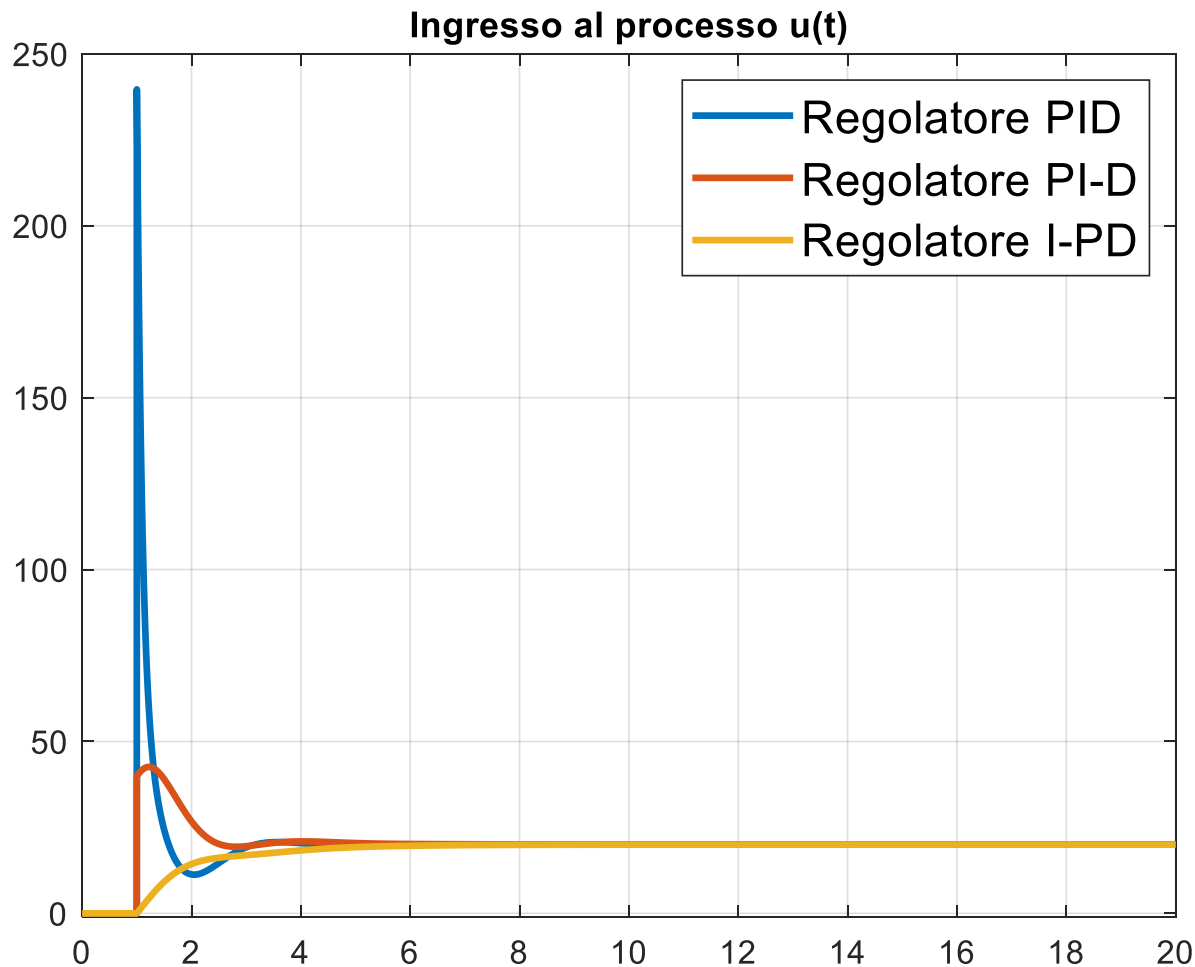
$$K_p = 8 \quad T_i = 2s$$

$$T_d = 0.5s \quad N = 5$$

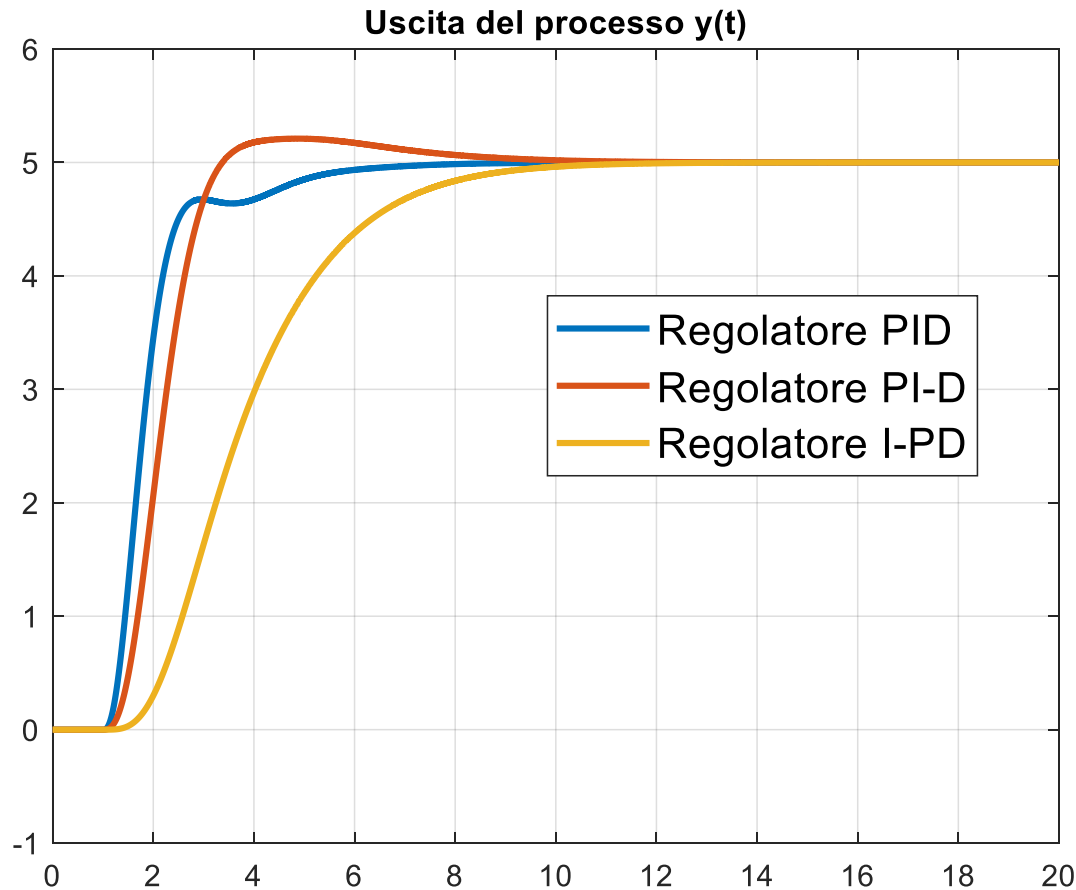


File

PIDvsPI_DvsI_PD2020.slx



L'architettura I-PD è l'unica fra le tre a garantire un ingresso al processo continuo anche a fronte di discontinuità del set point



Ad una azione di controllo più moderata con l'architettura I-PD corrisponde una risposta più lenta come tempo di salita. I tempi di assestamento sono invece confrontabili.

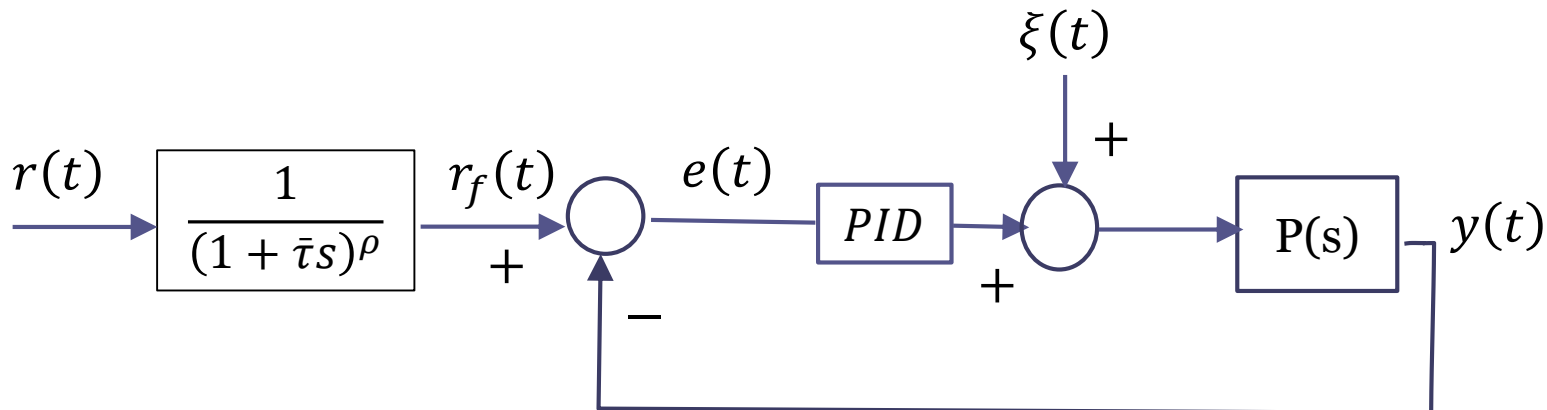
Filtraggio del riferimento

Una soluzione alternativa per la limitazione dei picchi e delle discontinuità causati dalle azioni derivativa e proporzionale in presenza di brusche variazioni del set point prevede di **filtrare il set-point** con un filtro avente FdT

$$F(s) = \frac{1}{(1 + \bar{\tau}s)^\rho}$$

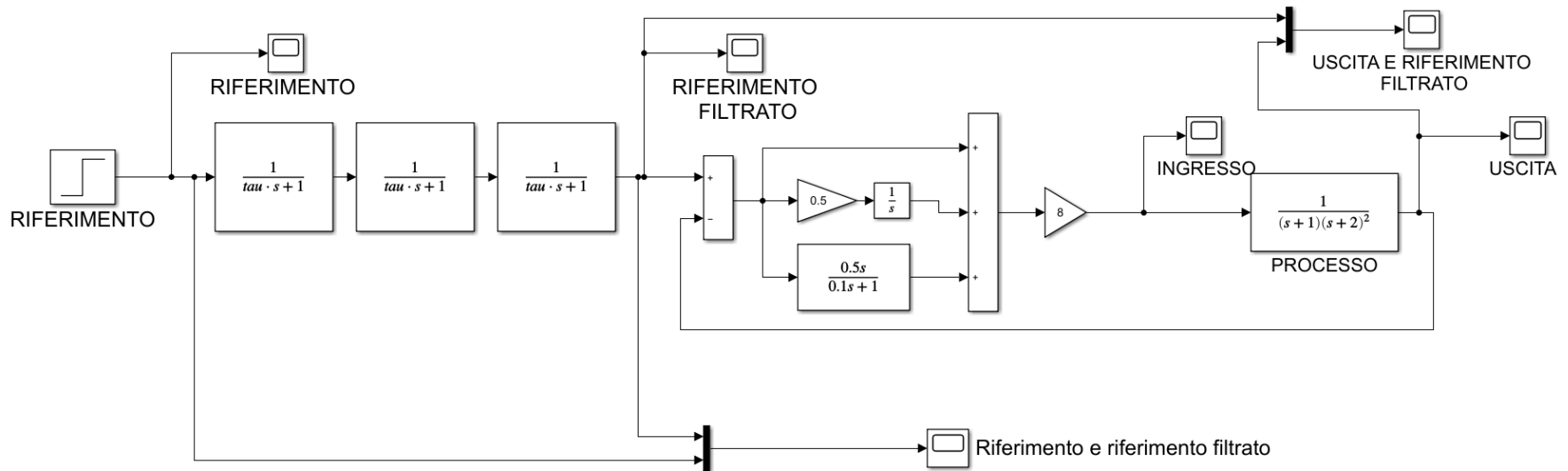
ρ Grado relativo del sistema a ciclo chiuso

$\bar{\tau}$ **Commisurato al tempo di assestamento del sistema a ciclo chiuso**



Quale compromesso sottintende la scelta di $\bar{\tau}$?

Applichiamo tale soluzione al medesimo problema dei due precedenti esempi simulativi



Variare la costante di tempo tau del filtro fino a individuare il valore maggiormente appropriato. Cosa succede quando si sceglie tau troppo piccolo o troppo grande ?

Metodi di auto-taratura (self-tuning)

Sono delle procedure, basate su prove **sperimentali**, che prescindendo dalla conoscenza a priori del modello matematico del processo forniscono dei valori per i parametri di un regolatore P, PI oppure PID che forniscono un buon compromesso tra la capacità di garantire la riproduzione del set-point, la stabilità a ciclo chiuso del sistema di controllo, e le proprietà di reiezione dei disturbi.

I metodi di auto-taratura si suddividono in due categorie:

Metodi a ciclo aperto:

basati su una prova sperimentale con l'impianto controllato a ciclo aperto

Metodi a ciclo chiuso:

basati su una prova sperimentale con l'impianto controllato a ciclo chiuso

Presentiamo i due metodi storicamente principali

Metodo di Ziegler e Nichols (ZN) a ciclo aperto

Metodo di Ziegler e Nichols (ZN) a ciclo chiuso

Presentiamo altresì alcune significative varianti di tali metodi che superano taluni problemi implementativi dei metodi nelle loro formulazioni originarie

SINGLE LOOP PID CONTROLLER
With AUTO TUNE

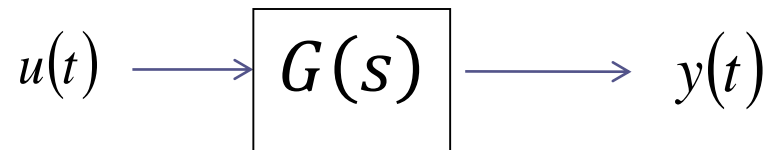
LC5296-AT
LC5248E-AT



I regolatori PID commerciali di fascia medio/alta forniscono funzionalità di auto-tuning

Metodo di Ziegler e Nichols a ciclo aperto

Si basa sulla esecuzione di un test **sperimentale** con l'impianto controllato in anello aperto



Nella sua declinazione più semplice, il metodo di ZN a ciclo aperto prevede l'applicazione di un segnale di ingresso $u(t)$ a gradino (**step test**)

$$u(t) = U = \text{cost.}$$

A partire dal corrispondente profilo temporale ottenuto per la risposta al gradino si eseguono determinate analisi, illustrate da qui a breve, che forniscono alcuni parametri sulla base dei quali tarare un regolatore PID, un regolatore PI, oppure un regolatore P. La scelta della tipologia di regolatore è effettuata a monte sulla base del particolare problema di controllo in esame e delle sue specifiche.

N.B. Il metodo può essere unicamente applicato a processi **asintoticamente stabili** che presentino una risposta al gradino **che converge senza oscillazioni verso un valore costante (poli reali negativi)**.

Il metodo di ZN a ciclo aperto si basa sulla ipotesi che la FdT del processo sia pari a quella di un processo FOPDT (più precisamente, che il comportamento del processo da controllare sia **ben approssimabile** mediante quello di un processo FOPDT)

$$G(s) = \frac{\mu}{1 + sT} e^{-s\delta} \quad \text{FOPDT=First Order Plus Dead Time}$$

I passi associati al metodo di Z-N a ciclo aperto sono i seguenti:

- 1 Stimare, mediante **analisi grafiche** condotte sulla risposta al gradino **misurata** $y(t)$, i tre parametri del processo FOPDT che approssima la FdT incognita del processo da controllare: il guadagno μ , la costante di tempo T del polo, ed il ritardo δ
- 2 Impiegare opportune formule per determinare i parametri del regolatore scelto (di tipo P, PI, oppure PID) che dipendono dai tre parametri stimati al passo 1.

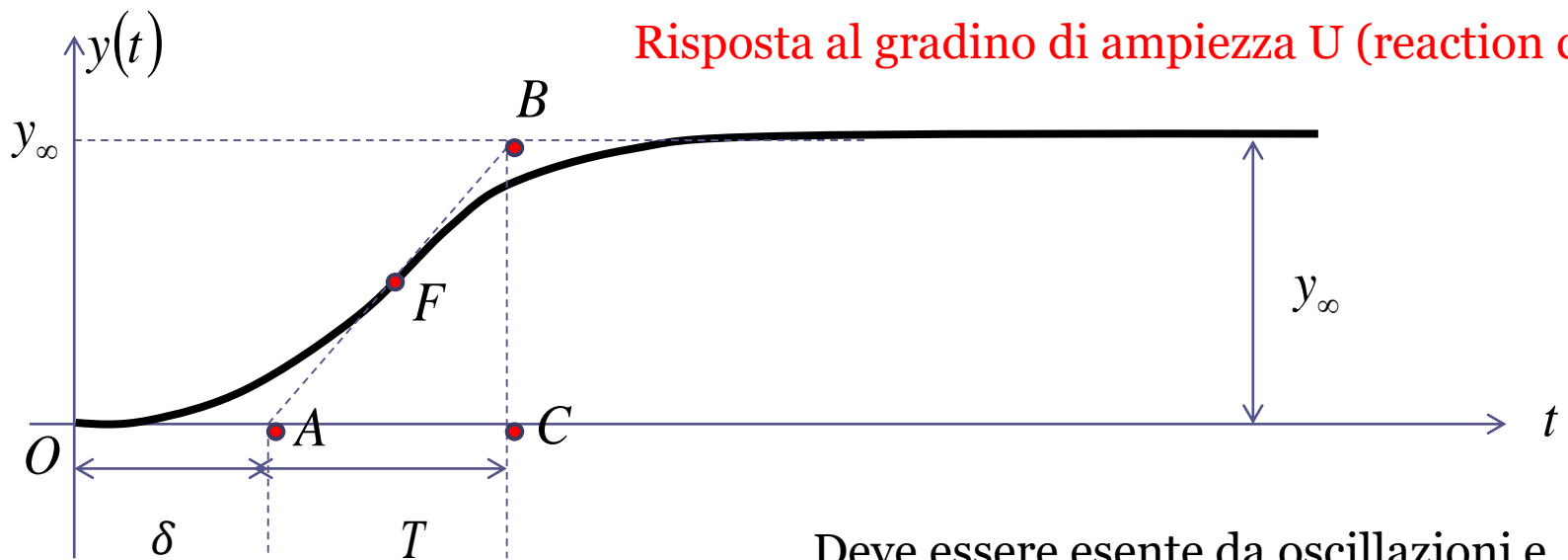
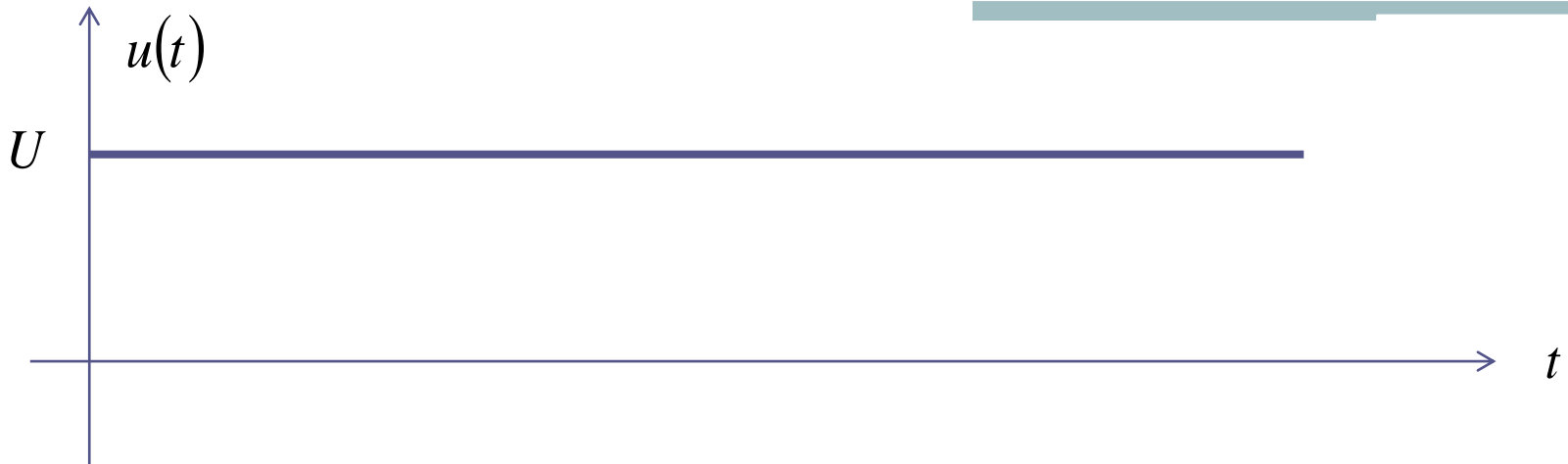
Presentiamo **due metodi** per la **analisi grafica della risposta al gradino del processo.**

Metodo della tangente

Metodo delle aree

E' una variante che risulta essere in genere più affidabile soprattutto nei casi in cui la misura della variabile di uscita sia affetta da un significativo rumore

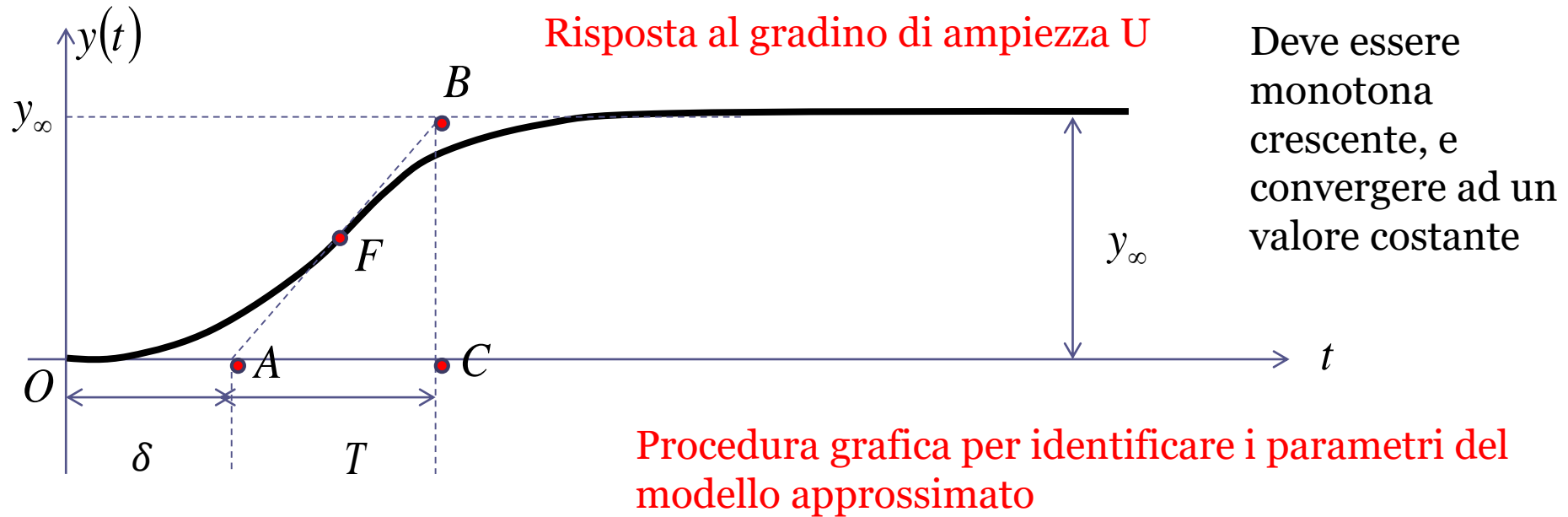
Metodo della tangente



Risposta al gradino di ampiezza U (reaction curve)

Deve essere esente da oscillazioni e convergere ad un valore costante

Metodo della tangente



y_{∞} è il valore di regime della risposta al gradino di ampiezza U

F è il punto a massima pendenza (punto di flesso) della risposta **misurata** al gradino di ampiezza U

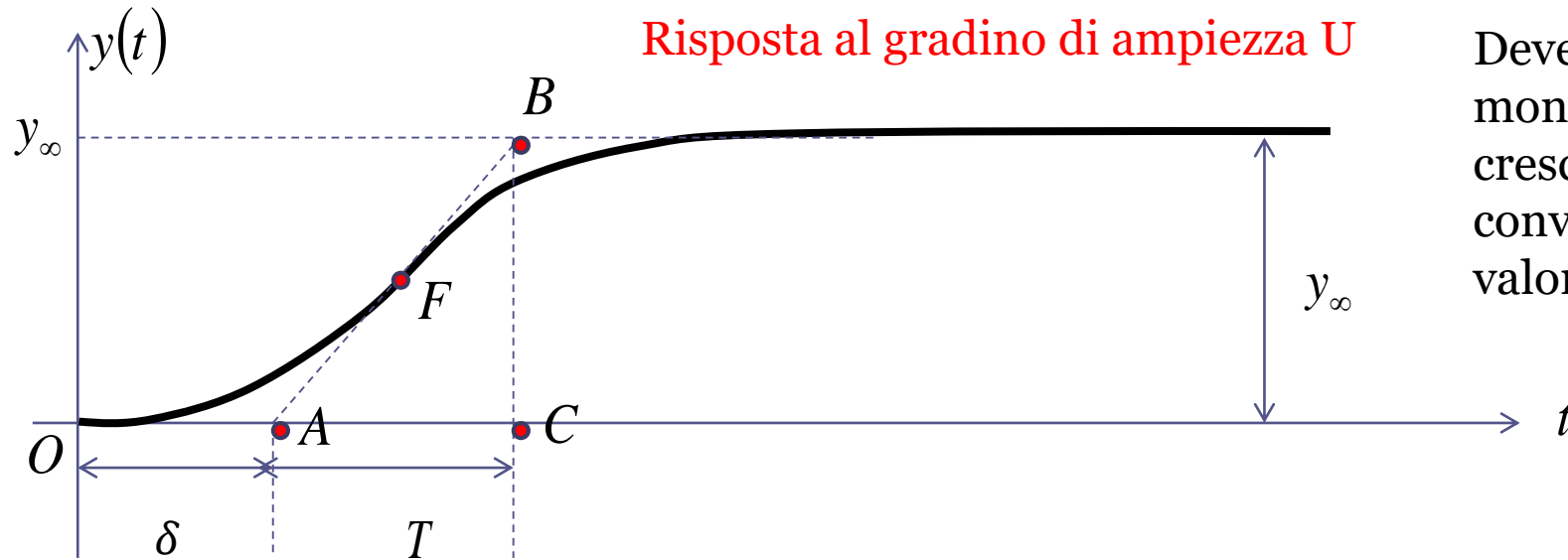
AFB è la retta **tangente** alla risposta al gradino nel punto F di massima pendenza

A è l'intercetta sull'asse dei tempi

B è l'intercetta sull'asse $y=y_{\infty}$

C è la proiezione di B sull'asse dei tempi

Metodo della tangente



Relazioni per la determinazione dei parametri del modello approssimato FOPDT

Stima del guadagno $\mu = \frac{y_\infty}{U}$

Stima della costante di tempo T $T = AC$ Distanza fra i punti A e C

Stima del ritardo δ $\delta = OA$ Distanza fra i punti O ed A

Metodo delle aree

Il processo viene sottoposto ad un ingresso a gradino di ampiezza U

Si rileva la risposta del processo

Stima del guadagno $\mu = \frac{y_\infty}{U}$

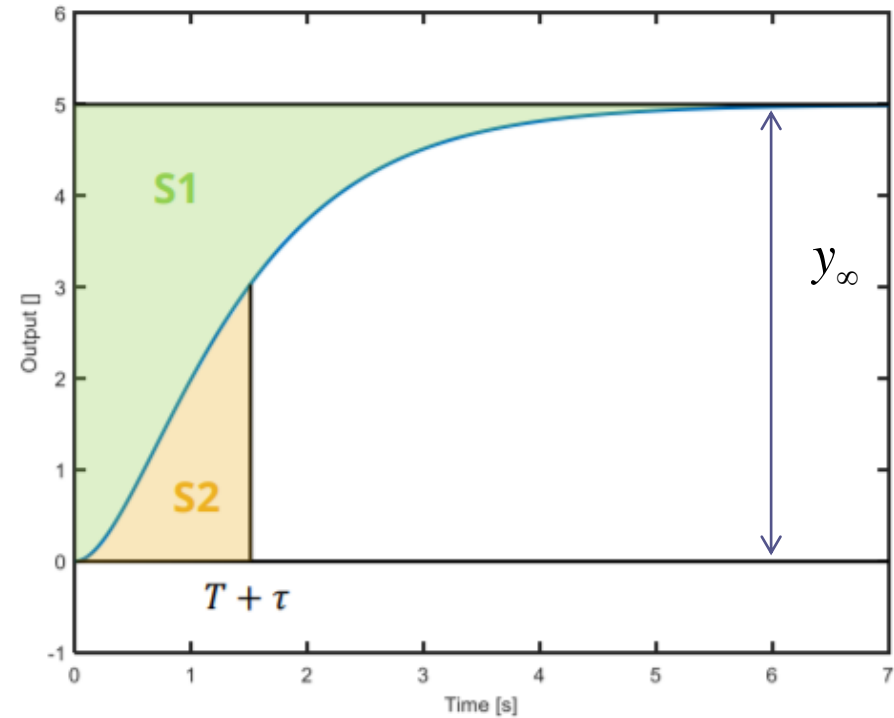
Si calcola l'area S_1 mostrata in figura

Si calcola $T + \delta$ $T + \delta = \frac{S_1}{y_\infty}$

Si calcola l'area S_2 mostrata in figura

Stima della costante di tempo $T = \frac{e S_2}{y_\infty}$

Stima del ritardo $\delta = \frac{S_1}{y_\infty} - T = \frac{S_1 - e S_2}{y_\infty}$



Una volta stimati i parametri dell'impianto è possibile calcolare i valori dei guadagni del regolatore secondo le relazioni riportate nella seguente tabella

Regole di taratura del metodo di ZN a ciclo aperto

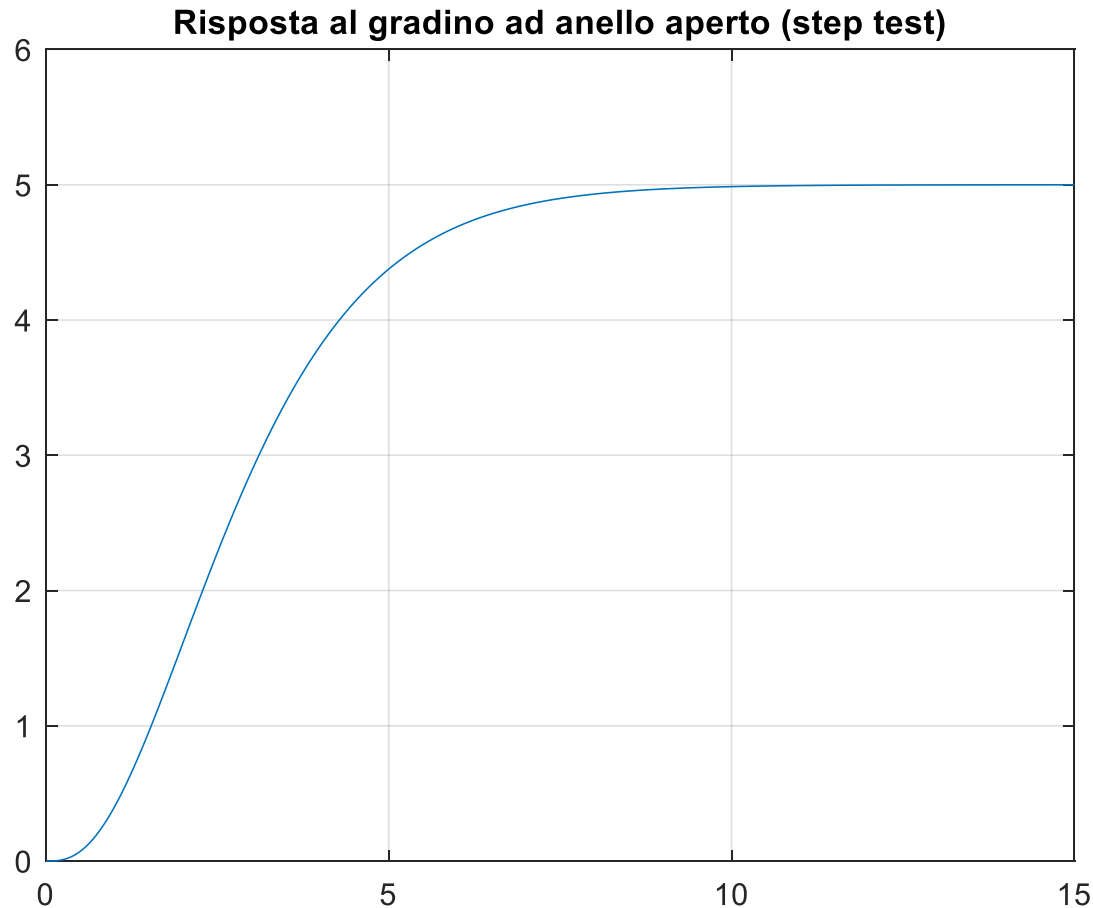
Applicabili con profitto se $\frac{\delta}{T} < 1$. Se $\frac{\delta}{T} > 1$ il processo è «dominato dal ritardo» e servono architetture ad hoc, ad esempio il Predittore di Smith

1/4 Decay Ratio Setting

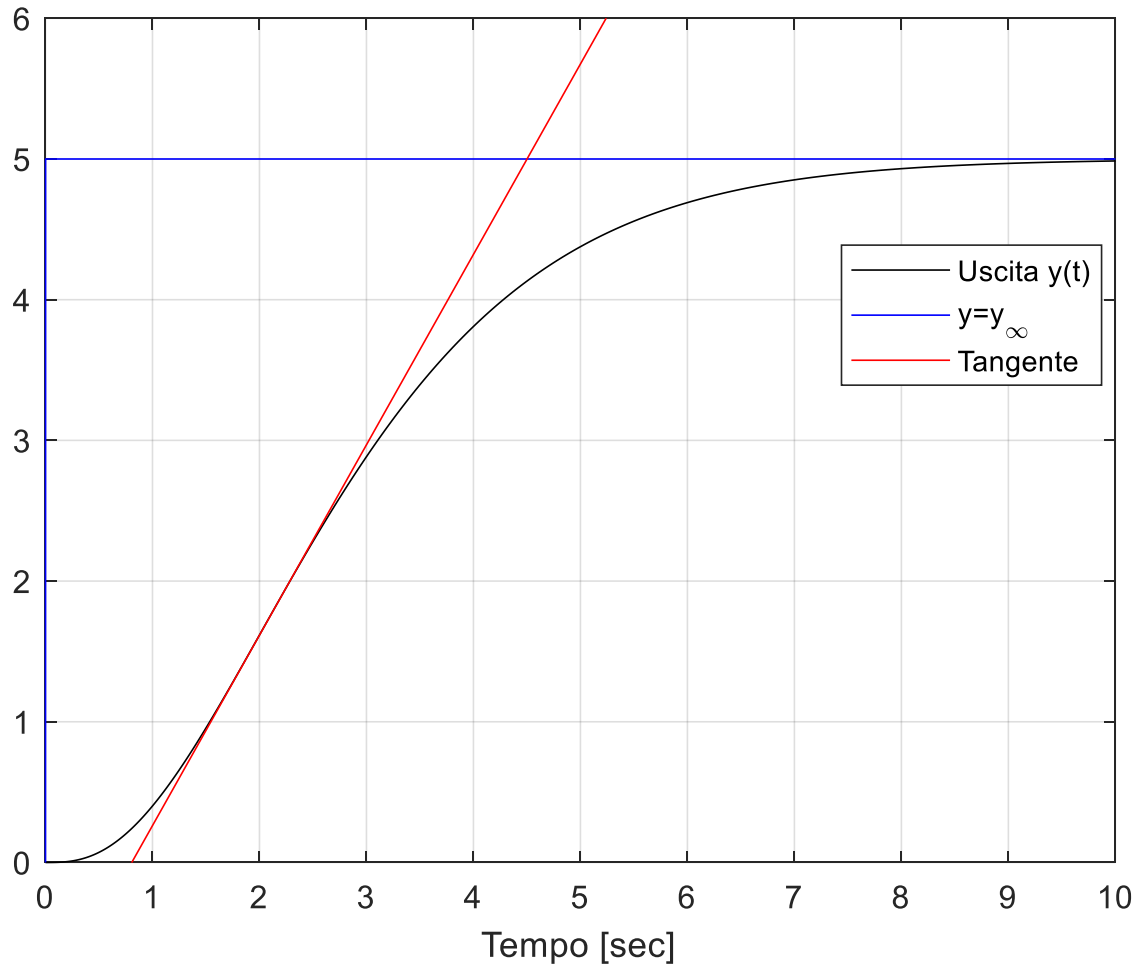
	K_P	T_I	T_D
Regolatore P	$\frac{T}{\mu \delta}$		
Regolatore PI	$0.9 \frac{T}{\mu \delta}$	3δ	
Regolatore PID	$1.2 \frac{T}{\mu \delta}$	2δ	$\frac{1}{2}\delta$

Metodo di Ziegler e Nichols a ciclo aperto - Esempio

Si supponga che a fronte della applicazione di un gradino in ingresso di ampiezza $U=5$ venga rilevata la seguente risposta



Metodo della tangente

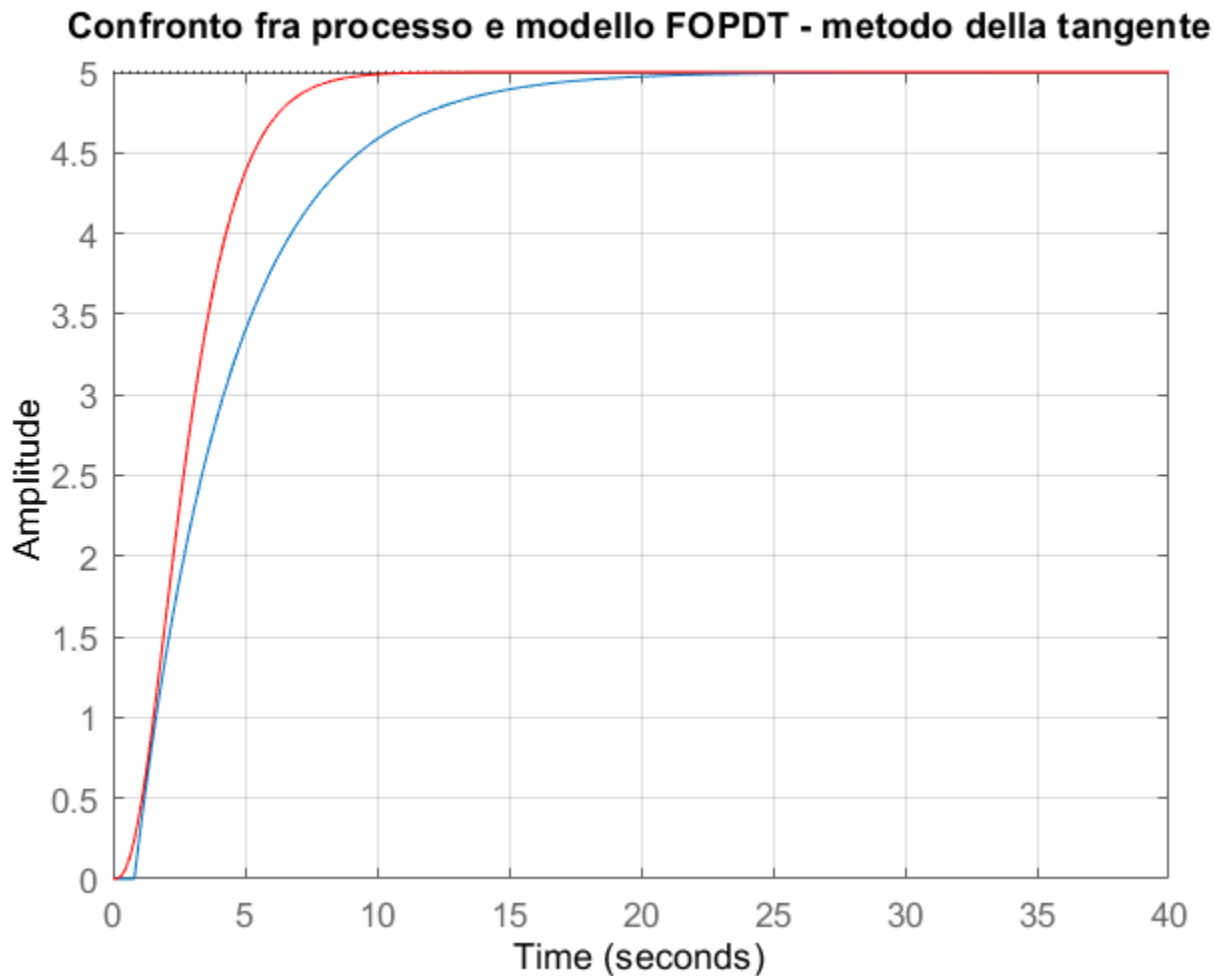


$$\mu = 1$$

$$\delta \cong 0.8 \text{ s}$$

$$T \cong 3.69 \text{ s}$$

Metodo della tangente



$$\mu = 1$$

$$\delta = 0.8 \text{ s}$$

$$T = 3.69 \text{ s}$$

$$\hat{P}(s) = \frac{1}{1 + 3.69s} e^{-0.8s}$$

Metodo della tangente

	K_P	T_I	T_D
Regolatore P	$\frac{T}{\mu \delta}$		
Regolatore PI	$0.9 \frac{T}{\mu \delta}$	3δ	
Regolatore PID	$1.2 \frac{T}{\mu \delta}$	2δ	$\frac{1}{2}\delta$

$$\mu = 1$$

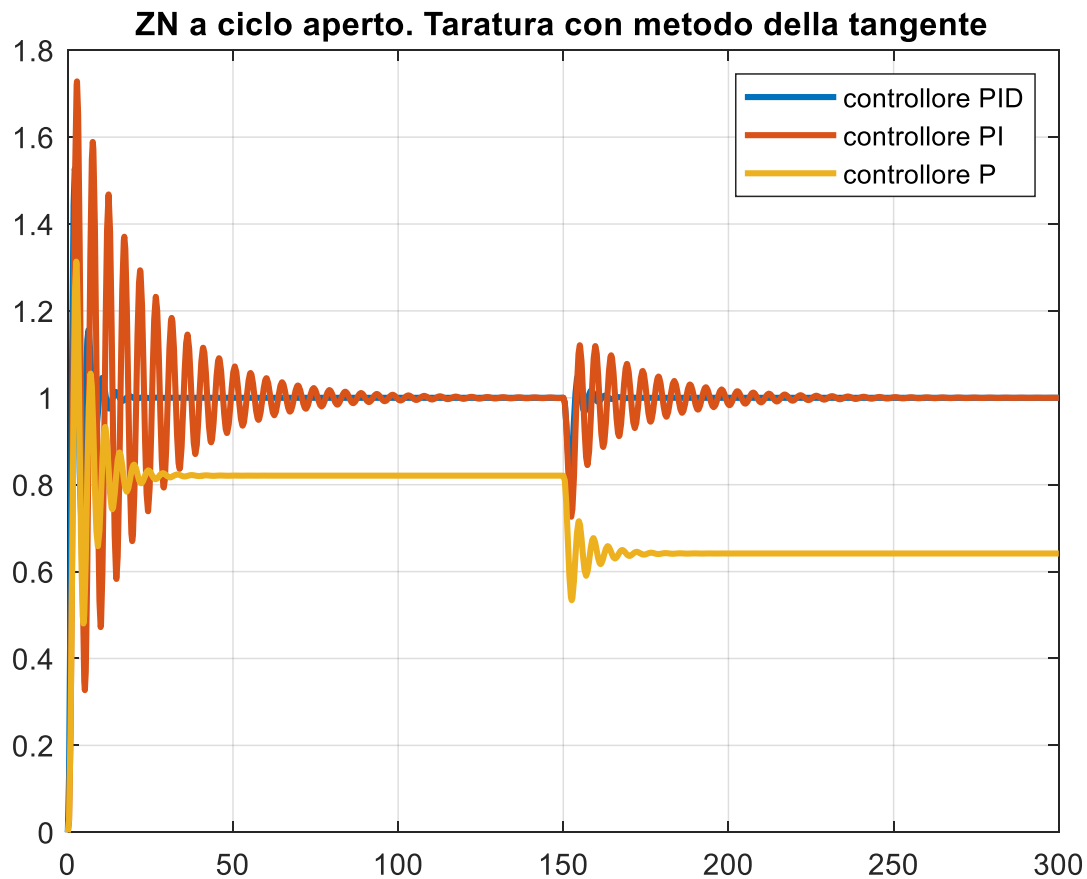
$$\delta = 0.8 \text{ s}$$

$$T = 3.69 \text{ s}$$

	K_P	T_I	T_D
Regolatore P	4.58		
Regolatore PI	4.12	2.4	
Regolatore PID	5.49	1.6	0.4

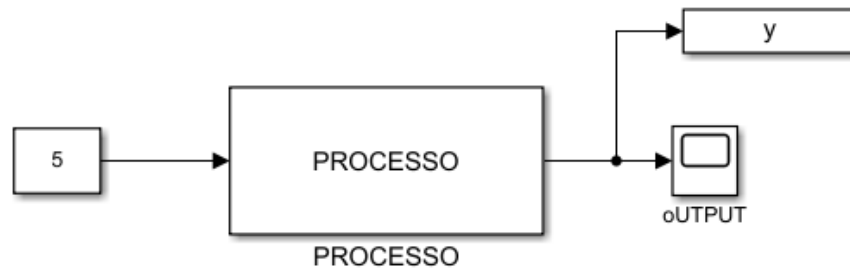
Metodo della tangente

Uscita del sistema a ciclo chiuso con i controllori P, PI e PID



Test a ciclo chiuso con set-point unitario e disturbo di ampiezza -1 che interviene a $t = 150$

File : ZN_openloop_2020.slx



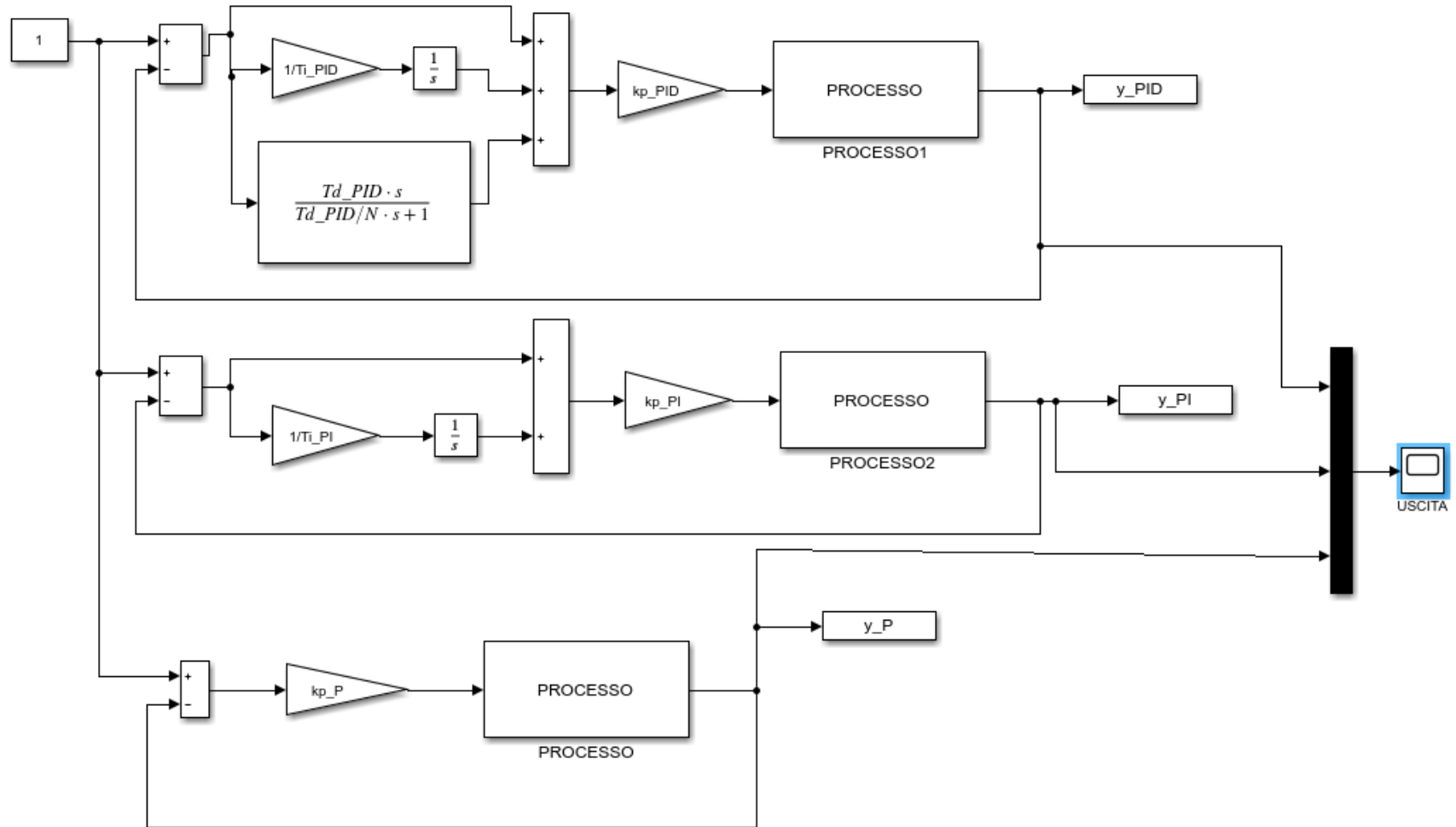
Modello Simulink per
l'esecuzione dello step-test

Il seguente Live script implementa in automatico l'intera procedura di calcolo dei parametri del modello approssimato FOPDT e dei parametri dei controllori P, PI e PID secondo il metodo di ZN a ciclo aperto con il metodo della tangente.

File: MetodoTangente_2020_LiveScript.m

Il Live script manda in esecuzione un ulteriore file Simulink (mostrato nella slide seguente) che simula Il sistema a ciclo chiuso con i regolatori P, PI e PID.

File: PIDtuning_2020.slx



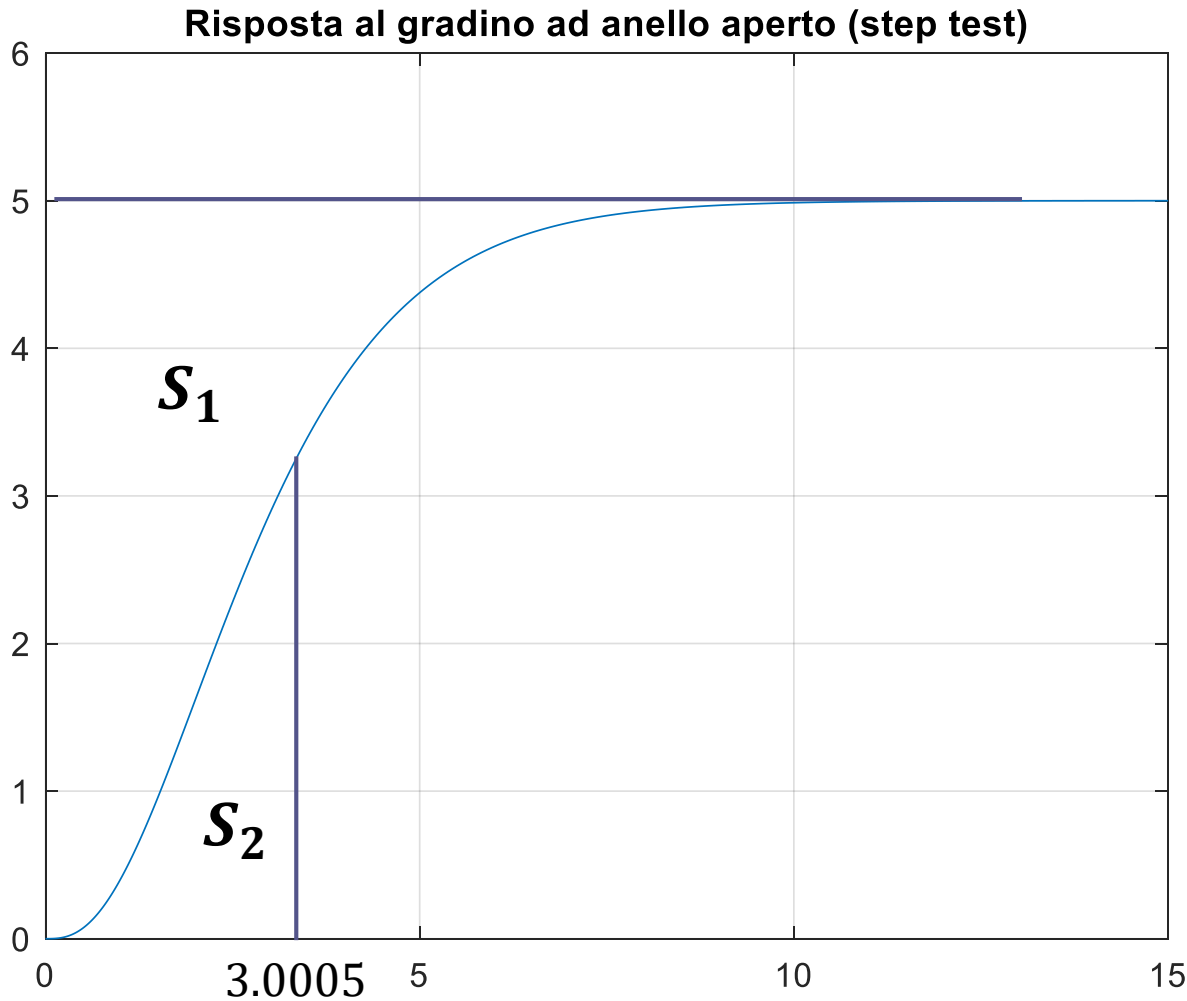
Metodo delle aree

Il seguente Live script implementa in automatico l'intera procedura di calcolo dei parametri del modello approssimato FOPDT e dei parametri dei controllori P, PI e PID secondo il metodo di ZN a ciclo aperto con il metodo delle aree.

File: Metodo_Aree_2020_LiveScript.m

Il Live script utilizza i medesimi modelli Simulink impiegati per l'implementazione della procedura di ZN a ciclo aperto con il metodo della tangente.

Metodo delle aree



$$\mu = \frac{y_{\infty}}{U} = 1$$

$$S_1 = 15.002$$

$$T + \delta = \frac{S_1}{y_{\infty}} = 3.0005 \text{ s}$$

$$S_2 = 3.359$$

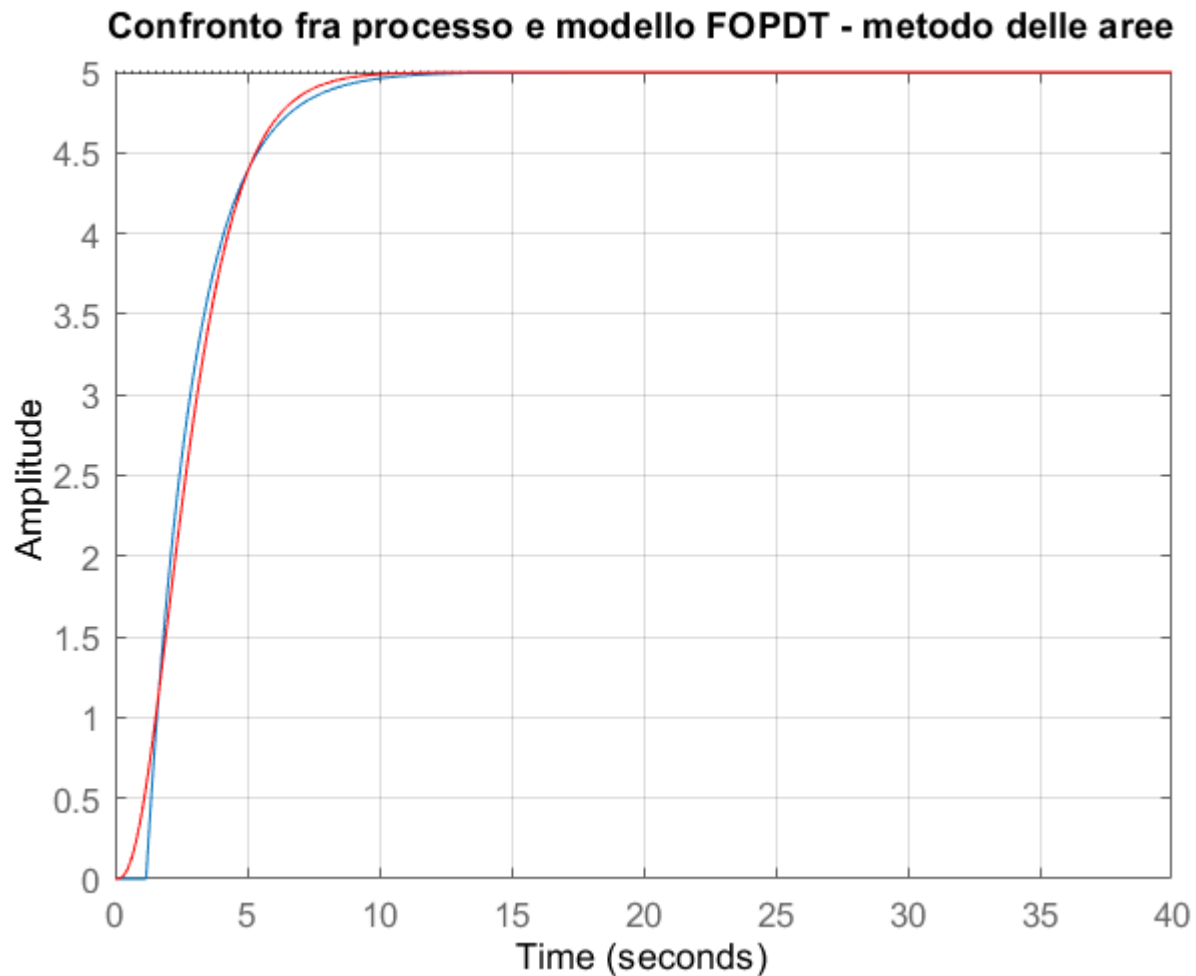
Stima della costante di tempo

$$T = \frac{e S_2}{y_{\infty}} = 1.82 \text{ s}$$

Stima del ritardo

$$\delta = \frac{S_1 - e S_2}{y_{\infty}} = 1.17 \text{ s}$$

Metodo delle aree



$$\mu = 1$$

$$\delta = 1.17 \text{ s}$$

$$T = 1.82 \text{ s}$$

$$\hat{P}(s) = \frac{1}{1 + 1.82s} e^{-1.17s}$$

Metodo delle aree

	K_P	T_I	T_D
Regolatore P	$\frac{T}{\mu \delta}$		
Regolatore PI	$0.9 \frac{T}{\mu \delta}$	3δ	
Regolatore PID	$1.2 \frac{T}{\mu \delta}$	2δ	$\frac{1}{2}\delta$

$$\mu = 1$$

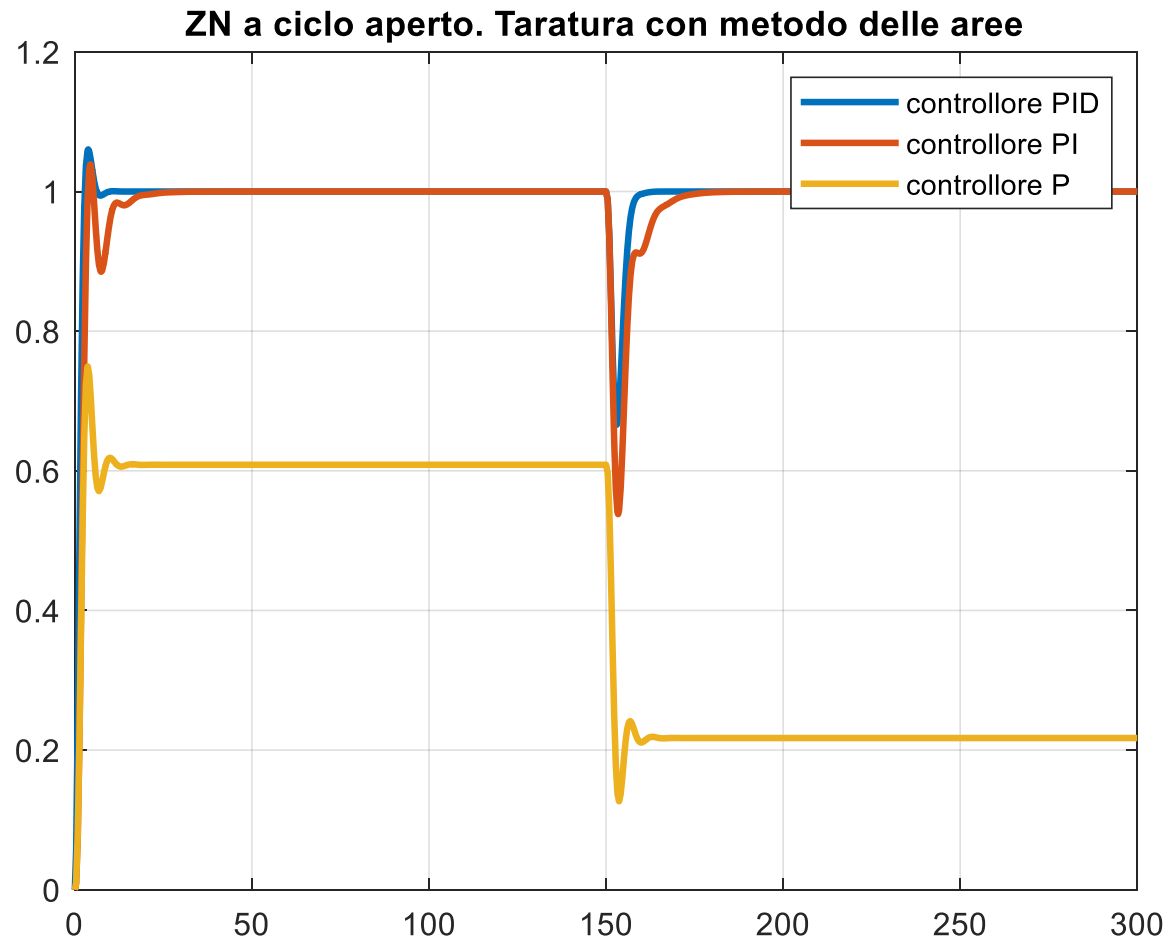
$$\delta = 1.17 \text{ s}$$

$$T = 1.82 \text{ s}$$

	K_P	T_I	T_D
Regolatore P	1.55		
Regolatore PI	1.39	3.52	
Regolatore PID	1.86	2.34	0.58

Metodo delle aree

Uscita del sistema a ciclo chiuso con i controllori P, PI e PID



Test a ciclo chiuso con set-point unitario e disturbo di ampiezza -1 che interviene a $t = 150$

Altre formule di taratura

Formule di Cohen e Coon

$$r = \frac{\delta}{T} \quad \text{Rapporto di controllabilità}$$

FORMULE DI COHEN E COON

	K_p	T_I	T_D
Controllore P	$\frac{1}{\mu r} \left(1 + \frac{r}{3}\right)$		
Controllore PI	$\frac{1}{\mu r} \left(0.9 + \frac{r}{12}\right)$	$\delta \cdot \frac{30 + 3r}{9 + 20r}$	
Controllore PID	$\frac{1}{\mu r} \left(\frac{4}{3} + \frac{r}{4}\right)$	$\delta \cdot \frac{32 + 6r}{13 + 8r}$	$\delta \cdot \frac{4}{11T + 2r}$

Altre formule di taratura

Regole IMC (molto popolari)

Le formule dei coefficienti secondo il metodo IMC dipendono da un **parametro aggiustabile di progetto**, T_{cl} , che corrisponde alla costante di tempo desiderata per il sistema a ciclo chiuso. Riducendo T_{cl} quindi si incrementa la banda passante del sistema a ciclo chiuso.

REGOLE IMC

	K_p	T_I	T_D
Controllore PI	$\frac{T}{\mu(\delta + T_{cl})}$	T	
Controllore PID	$\frac{T + 0.5\delta}{\mu(\delta + T_{cl})}$	$T + 0.5\delta$	$\frac{0.5\delta T}{T + 0.5\delta}$

Utilizzando i file forniti, si pongano a confronto i risultati ottenuti con il regolatore PID utilizzando le formule di Ziegler e Nichols, le formule di Cohen e Coon, e le regole IMC con diversi valori del parametro libero T_{cl}

Si analizzino le evoluzioni temporali della variabile di uscita e dell'ingresso al processo.